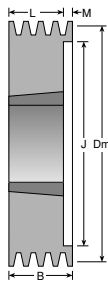
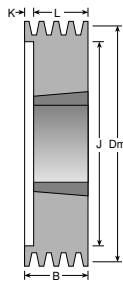


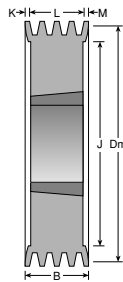
Figur 1



Figur 2



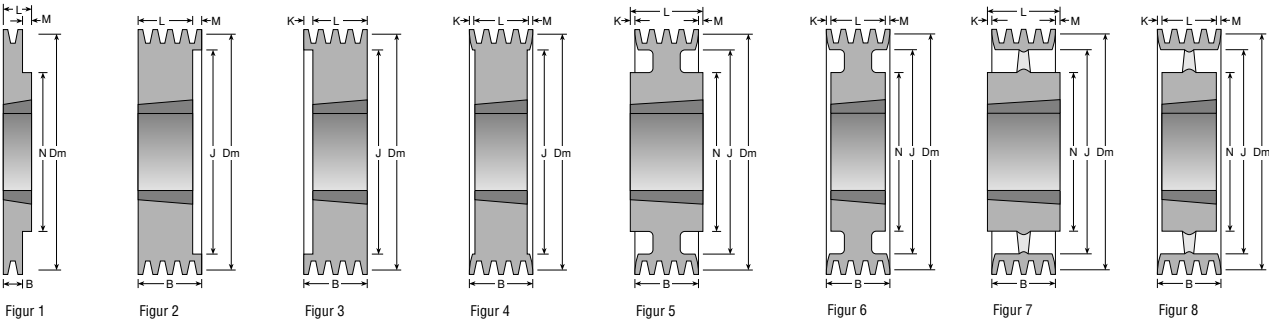
Figur 3



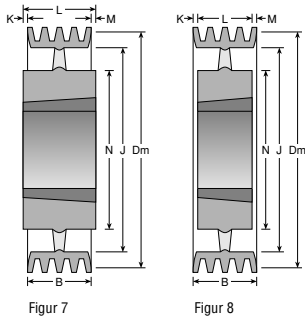
Figur 4

DM	Spor Groove Rillen	Bøsn. nr. Bush No.	Best. nr. Part No.	Max. udbor. Max. Bore Max. Bohr. Fig.	B	J	K	L	M	N	Vægt Weight Gewicht
100	1	1610	11110001	42	1	25	-	-	25	-	0,9
	2	1610	11110002	42	3	44	62	19	25	-	1,2
	3	1610	11110003	42	3	63	62	38	25	-	1,7
112	1	1610	11111201	42	1	25	-	-	25	-	1,1
	2	1610	11111202	42	3	44	75	19	25	-	1,5
	3	1610	11112003	42	3	63	75	38	25	-	2,0
118	1	1610	11111801	42	1	25	-	-	25	92	1,3
	2	1610	11111802	42	3	44	81	19	25	-	1,7
	3	1610	11111803	42	3	63	81	38	25	-	2,3
125	1	1610	11112501	42	1	25	-	-	25	92	1,5
	2	2012	11112502	50	2	44	85	-	32	12	1,9
	3	2012	11112503	50	2	63	85	-	32	31	2,4
	4	2012	11112504	50	4	82	85	25	32	25	3,0
	5	2012	11112505	50	3	101	85	69	32	-	3,5
132	1	1610	11113201	42	1	25	-	-	25	92	1,8
	2	2012	11113202	50	2	44	92	-	32	12	2,2
	3	2012	11113203	50	2	63	92	-	32	31	2,8
	4	2012	11113204	50	4	82	92	25	32	25	3,4
	5	2012	11113205	50	4	101	92	34,5	32	34,5	3,7
140	1	1610	11114001	42	1	25	-	-	25	92	2,3
	2	2012	11114002	50	2	44	100	-	32	12	2,7
	3	2012	11114003	50	2	63	100	-	32	31	3,3
	4	2517	11114004	65	2	82	100	-	45	37	3,7
	5	2517	11114005	65	2	101	100	-	45	56	4,5
	6	2517	11114006	65	4	120	100	37,5	45	37,5	4,6
150	1	1610	11115001	42	1	25	-	-	25	92	2,7
	2	2012	11115002	50	2	44	110	-	32	12	3,1
	3	2517	11115003	65	2	63	110	-	45	18	3,9
	4	2517	11115004	65	2	82	110	-	45	37	4,4
	5	2517	11115005	65	4	101	110	28	45	28	5,2
	6	2517	11115006	65	4	120	110	37,5	45	37,5	5,6
160	1	1610	11116001	42	1	25	-	-	25	92	2,5
	2	2012	11116002	50	2	44	114	-	32	12	2,9
	3	2517	11116003	65	2	63	114	-	45	18	4,2
	4	2517	11116004	65	4	82	114	18,5	45	18,5	4,9
	5	2517	11116005	65	4	101	114	28	45	28	6,0
	6	3020	11116006	75	4	120	114	34,5	51	34,5	5,4
170	1	1610	11117001	42	1	25	-	-	25	92	2,9
	2	2012	11117002	50	2	44	124	-	32	12	3,3
	3	2517	11117003	65	2	63	124	-	45	18	4,9
	4	2517	11117004	65	4	82	124	18,5	45	18,5	5,7
	5	3020	11117005	75	4	101	124	25	51	25	6,1
	6	3020	11117006	75	4	120	124	34,5	51	34,5	6,5
	8	3020	11117008	75	4	158	129	53,5	51	53,5	8,0

DM	Spor Groove Rillen	Bøsn. nr. Bush No.	Best. nr. Part No.	Max. udbor. Max. Bore Max. Bohr. Fig.	B	J	K	L	M	N	Vægt Weight Gewicht
180	1	1610	11118001	42	1	25	-	-	25	-	4,1
	2	2517	11118002	65	1	44	134	-	45	1	4,5
	3	2517	11118003	65	2	63	134	-	45	18	5,5
	4	2517	11118004	65	4	82	134	18,5	45	18,5	6,9
	5	3020	11118005	75	4	101	134	25	51	25	7,1
	6	3020	11118006	75	4	120	134	34,5	51	34,5	7,7
	8	3020	11118008	75	4	158	139	53,5	51	53,5	9,5
	190	1	2012	11119001	50	1	25	-	-	32	7
2		2517	11119002	65	1	44	-	-	45	1	5,0
3		2517	11119003	65	2	63	144	-	45	18	6,3
4		2517	11119004	65	4	82	144	18,5	45	18,5	7,6
5		3020	11119005	75	4	101	144	25	51	25	8,1
6		3020	11119006	75	4	120	144	34,5	51	34,5	9,2
8		3020	11119008	75	4	158	149	53,5	51	53,5	11,2
200		1	2012	11120001	50	1	25	-	-	32	7
	2	2517	11120002	65	1	44	-	-	45	1	5,4
	3	2517	11120003	65	2	63	154	-	45	18	6,5
	4	3020	11120004	75	2	82	154	-	51	31	8,8
	5	3020	11120005	75	2	101	154	-	51	50	9,1
	6	3020	11120006	75	4	120	154	34,5	51	34,5	10,3
	8	3525	11120008S	90	4	158	159	46,5	65	46,5	11,5
	8	3535	11120008	90	4	158	159	34,5	89	34,5	13,5
212	1	2012	11121201	50	7	25	-	-	32	7	4,2
	2	2517	11121202	65	1	44	-	-	45	1	4,9
	3	2517	11121203	65	2	63	166,5	-	45	18	6,0
	4	3020	11121204	75	2	82	166,5	-	51	31	9,8
	5	3020	11121205	75	2	101	166,5	-	51	50	11,0
	6	3525	11121206S	90	4	120	166,5	27,5	65	27,5	12,5
	6	3535	11121206	90	4	120	166,5	15,5	89	15,5	14,3
	8	3525	11121208S	90	4	158	171	46,5	65	46,5	15,5
8	3535	11121208	90	4	158	171	34,5	89	34,5	16,6	
224	1	2012	11122401	50	1	25	-	-	32	7	4,7
	2	2517	11122402	65	1	44	-	-	45	1	5,3
	3	2517	11122403	65	2	63	178	-	45	18	6,3
	4	3020	11122404	75	2	82	178	-	51	31	11,3
	5	3020	11122405	75	2	101	178	-	51	50	12,7
	6	3525	11122406S	90	4	120	178	27,5	65	27,5	15,0
	6	3535	11122406	90	4	120	178	15,5	89	15,5	17,0
	8	3525	11122408S	90	4	158	184	46,5	65	46,5	18,0
	8	3535	11122408	90	4	158	184	34,5	89	34,5	19,3
	10	3525	11122410S	90	4	196	184	65,5	65	65,5	20,5
10	3535	11122410	90	4	196	184	46	89	61	21,8	

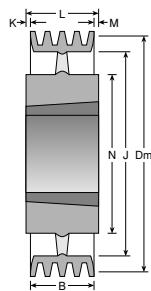


DM	Rillen	Spør	Bøsn. nr.	Best. nr.	Max. udbor.	B	J	K	L	M	N	Vægt	DM	Rillen	Spør	Bøsn. nr.	Best. nr.	Max. udbor.	B	J	K	L	M	N	Vægt	
		Groove	Bush No.	Part No.	Max. Bore										Groove	Bush No.	Part No.	Max. Bore								
236	1	2012	11123601	50	1	25	198	-	32	7	95	5,0	315	1	2012	11131501	50	7	25	277	-	32	7	95	7,2	
	2	2517	11123602	65	1	44	198	-	45	1	124	5,5		2	2517	11131502	65	7	44	269	0,5	45	0,5	124	7,8	
	3	2517	11123603	65	8	63	198	-	45	18	-	7,0		3	3020	11131503	75	8	63	269	6	51	6	159	9,6	
	4	3020	11123604	75	8	82	198	15,5	51	15,5	-	14,5		4	3525	11131504S	90	6	82	269	8,5	65	8,5	178	14,4	
	5	3525	11123605S	90	4	101	198	18	65	18	-	15,2		4	3535	11131504	90	5	82	269	3,5	89	3,5	178	17,1	
	5	3535	11123605	90	4	101	198	-	89	12	-	16,9		6	3525	11131505S	90	6	101	269	18	65	18	178	16,1	
	6	3525	11123606S	90	4	120	198	27,5	65	27,5	-	18,5		5	3525	11131505	90	6	101	269	6	89	6	178	18,8	
	6	3535	11123606	90	4	120	198	15,5	89	15,5	-	20,0		6	3525	11131506S	90	6	120	269	27,5	65	27,5	178	20,3	
	8	3525	11123608S	90	4	158	198	46,5	65	46,5	-	21,5		6	3535	11131506	90	6	120	269	15,5	89	15,5	178	23,0	
	8	3535	11123608	90	4	158	198	34,5	89	34,5	-	22,3		8	3525	11131508S	90	6	158	274	46,5	65	46,5	178	23,3	
10	3525	11123610S	90	4	196	198	65,5	65	65,5	-	22,6	6	3535	11131508	90	6	158	274	34,5	89	34,5	178	26,0			
10	3535	11123610	90	4	196	198	53,5	89	53,5	-	25,3	10	3525	11131510S	90	6	196	274	65,5	65	65,5	178	28,8			
10	3535	11123610	90	4	196	198	53,5	89	53,5	-	25,3	10	3535	11131510	90	6	196	274	53,5	89	53,5	178	31,5			
250	1	2012	11125001	50	1	25	212	-	32	7	95	5,4	335	2	2517	11133502	65	7	44	297	-	45	1	120	7,8	
	2	2517	11125002	65	7	44	-	-	45	1	124	5,5		3	3020	11133503	75	8	63	297	6	51	6	145	10,5	
	3	3020	11125003	75	2	63	204	-	51	12	-	7,7		4	3525	11133504S	90	6	82	297	8,5	65	8,5	178	15,6	
	4	3020	11125004	75	2	82	204	-	51	31	-	19,6		4	3535	11133504	90	7	82	297	3,5	89	3,5	178	18,3	
	5	3525	11125005S	90	4	101	204	18	65	18	-	20,8		5	3525	11133505S	90	8	101	297	18	65	18	178	16,8	
	5	3535	11125005	90	2	101	204	-	89	12	-	21,7		5	3535	11133505	90	8	101	297	6	89	6	178	19,5	
	6	3525	11125006S	90	4	120	204	27,5	65	27,5	-	22,5		6	3525	11133506S	90	8	120	297	27,5	65	27,5	178	19,3	
	6	3535	11125006	90	4	120	204	15,5	89	15,5	-	23,3		6	3535	11133506	90	8	120	297	15,5	89	15,5	178	22,0	
	8	3525	11125008S	90	4	158	204	46,5	65	46,5	-	26,0		8	3525	11133508S	90	8	158	294	46,5	65	46,5	178	25,5	
	8	3535	11125008	90	4	158	204	34,5	89	34,5	-	27,5		8	3535	11133508	90	8	158	294	34,5	89	34,5	178	28,2	
10	3525	11125010S	90	4	196	204	65,5	65	65,5	-	26,6	10	4030	11133510S	100	8	196	294	60	76	60	216	32,0			
10	3535	11125010	90	4	196	204	46	89	61	-	29,3	10	4040	11133510	100	8	196	294	47	102	47	216	36,0			
265	2	2517	11126502	65	7	44	224	0,5	45	0,5	124	6,2	355	2	3020	11135502	75	7	44	309	3,5	51	3,5	159	8,7	
	3	3020	11126503	75	6	63	224	6	51	6	159	8,0		3	3020	11135503	75	8	63	309	6	51	6	159	10,8	
	4	3020	11126504	75	6	82	224	15,5	51	15,5	159	10,1		4	3525	11135504S	90	8	82	309	8,5	65	8,5	178	15,9	
	5	3525	11126505	90	6	101	224	18	65	18	178	17,0		4	3535	11135504	90	7	82	309	3,5	89	3,5	178	18,6	
	6	3525	11126506	90	6	120	224	27,5	65	27,5	178	16,7		5	3525	11135505S	90	8	101	309	18	65	18	178	18,1	
	8	3525	11126508	90	6	158	224	46,5	65	46,5	178	24,0		5	3535	11135505	90	8	101	309	6	89	6	178	20,8	
	280	1	2012	11128001	50	7	25	242	-	32	7	95		6,1	6	3525	11135506S	90	6	120	309	27,5	65	27,5	178	20,1
		2	2517	11128002	65	7	44	242	0,5	45	0,5	124		6,8	6	3535	11135506	90	6	120	309	15,5	89	15,5	178	22,8
3		3020	11128003	75	8	63	242	6	51	6	159	8,6	6	3535	11135506	90	6	120	309	15,5	89	15,5	178	22,8		
4		3020	11128004	75	6	82	242	15,5	51	15,5	159	10,1	8	3525	11135508S	90	8	158	317	46,5	65	46,5	178	24,3		
5		3525	11128005S	90	6	101	239	18	65	18	178	15,1	8	3535	11135508	90	8	158	317	34,5	89	34,5	178	27,0		
5		3535	11128005	90	6	101	239	6	89	6	178	17,8	10	4030	11135510S	100	8	196	317	60	76	60	216	33,5		
6		3525	11128006S	90	6	120	239	27,5	65	27,5	178	16,9	10	4040	11135510	100	8	196	317	47	102	47	216	38,0		
6		3535	11128006	90	6	120	239	15,5	89	15,5	178	19,6	8	3525	11135508S	90	8	158	317	46,5	65	46,5	178	24,3		
8		3525	11128008S	90	6	158	239	46,5	65	46,5	178	24,5	8	3535	11135508	90	8	158	317	34,5	89	34,5	178	27,0		
8		3535	11128008	90	6	158	239	34,5	89	34,5	-	26,7	8	3535	11135508	90	8	158	317	34,5	89	34,5	178	27,0		
10	3525	11128010S	90	6	196	239	65,5	65	65,5	-	27,8	8	3535	11135508	90	8	158	317	34,5	89	34,5	178	27,0			
10	3535	11128010	90	6	196	239	46	89	61	-	30,5	8	3535	11135508	90	8	158	317	34,5	89	34,5	178	27,0			
300	1	2012	11130001	50	7	25	262	-	32	7	95	6,8	375	2	3020	11137502	75	7	44	335	3,5	51	3,5	159	9,5	
	2	2517	11130002	65	7	44	262	0,5	45	0,5	124	7,3		3	3020	11137503	75	8	63	335	6	51	6	159	11,5	
	3	3020	11130003	75	8	63	262	6	51	6	159	9,2		4	3525	11137504	90	8	82	335	8,5	65	8,5	178	16,5	
	4	3020	11130004	75	6	82	262	15,5	51	15,5	159	14,3		5	3535	11137505	90	8	101	335	18	65	18	178	21,0	
	5	3525	11130005S	90	6	101	259	18	65	18	178	15,5		6	3535	11137506	90	8	120	335	27,5	65	27,5	178	25,0	
	5	3535	11130005	90	6	101	259	6	89	6	178	18,2		8	4040	11137508	90	8	158	335	46,5	65	46,5	178	28,0	
	6	3525	11130006S	90	6	120	259	27,5	65	27,5	178	19,2		8	4040	11137508	90	8	158	335	46,5	65	46,5	178	28,0	
	6	3535	11130006	90	6	120	259	15,5	89	15,5	178	21,9		8	4040	11137508	90	8	158	335	46,5	65	46,5	178	28,0	
8	3525	11130008S	90	6	158	259	46,5	65	46,5	178	23,5	8	4040	11137508	90	8	158	335	46,5	65	46,5	178	28,0			
8	3535	11130008	90	6	158	259</																				

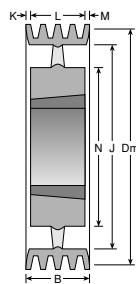


Spør Groove DM	Bøsn. nr. Bush No.	Best. nr. Part No.	Max. udbor. Max. Bore		Vægt Weight								
			Max. Bohr. Fig.	B	J	K	L	M	N	Gewicht			
400	2	3020	11140002	75	7	44	354	3,5	51	3,5	159	10,0	
	3	3525	11140003S	90	7	63	354	1	65	1	178	15,6	
	3	3535	11140003	90	7	63	354	13	89	13	178	18,3	
	4	3525	11140004S	90	8	82	354	8,5	65	8,5	178	17,8	
	4	3535	11140004	90	7	82	354	3,5	89	3,5	178	20,5	
	5	3525	11140005S	90	8	101	354	18	65	18	178	20,7	
	5	3535	11140005	90	8	101	354	6	89	6	178	23,4	
	6	3525	11140006S	90	8	120	354	27,5	65	27,5	178	22,4	
	6	3535	11140006	90	8	120	354	15,5	89	15,5	178	25,1	
	8	4030	11140008S	90	8	158	362	41	76	41	216	32,0	
8	4040	11140008	100	8	158	362	28	102	28	216	36,5		
10	4030	11140010S	100	8	196	362	60	76	60	216	36,0		
10	4040	11140010	100	8	196	362	47	102	47	216	41,0		
425	2	3020	11142502	75	7	44	381	3,5	51	3,5	159	11,5	
	3	3525	11142503	90	7	63	381	1	65	1	178	18,0	
	4	3525	11142504	90	8	82	381	8,5	65	8,5	178	19,5	
	5	3525	11142505	90	8	101	381	18	65	18	178	23,0	
	6	3525	11142506	90	8	120	381	27,5	65	27,5	178	25,1	
	8	4545	11142508	100	8	158	381	34,5	89	34,5	216	35,1	
	450	2	3020	11145002	75	7	44	410	3,5	51	3,5	159	12,1
		3	3525	11145003S	90	7	63	410	-	65	2	178	19,2
3		3535	11145003	90	7	63	410	13	89	13	178	21,9	
4		3525	11145004S	90	8	82	410	-	65	17	178	21,8	
4		3535	11145004	90	7	82	410	3,5	89	3,5	178	24,5	
5		3525	11145005S	90	8	101	410	-	65	36	178	24,6	
5		3535	11145005	90	8	101	410	6	89	6	178	27,3	
6		4030	11145006S	100	8	120	410	22	76	22	216	31,0	
6		4040	11145006	100	8	120	410	9	102	9	216	35,5	
8		4030	11145008S	100	8	158	410	41	76	41	216	36,0	
8	4040	11145008	100	8	158	410	28	102	28	216	40,9		
10	4535	11145010S	110	8	196	410	53,5	89	53,5	242	47,0		
10	4545	11145010	110	8	196	410	40,5	115	40,5	242	53,5		
475	2	3020	11147502	75	7	44	431	3,5	51	3,5	159	13,0	
	3	3525	11147503	90	7	63	431	1	65	1	178	20,0	
	4	3535	11147504	90	8	82	431	8,5	65	8,5	178	22,5	
	5	3525	11147505	90	8	101	431	18	65	18	178	26,5	
	6	4030	11147506	100	8	120	431	15,5	89	15,5	216	33,5	
	8	4030	11147508	100	8	158	431	34,5	89	34,5	216	39,5	
	500	2	3020	11150002	75	7	44	454	3,5	51	3,5	159	13,2
		3	3525	11150003S	90	7	63	454	-	65	2	178	20,4
3		3535	11150003	90	7	63	454	13	89	13	178	23,1	
4		3525	11150004S	90	8	82	454	-	65	17	178	23,9	
4		3535	11150004	90	7	82	454	3,5	89	3,5	178	26,6	
5		3525	11150005S	90	8	101	454	-	65	36	178	27,0	
5		3535	11150005	90	8	101	454	6	89	6	178	29,9	
6		4030	11150006S	100	8	120	454	22	76	22	216	34,0	
6		4040	11150006	100	8	120	454	9	102	9	216	38,9	
8		4030	11150008S	100	8	158	460	41	76	41	216	40,5	
8	4040	11150008	100	8	158	460	28	102	28	216	45,5		
10	4535	11150010S	110	8	196	460	53,5	89	53,5	242	55,0		
10	4545	11150010	110	8	196	460	40,5	115	40,5	242	61,0		

Spør Groove DM	Bøsn. nr. Bush No.	Best. nr. Part No.	Max. udbor. Max. Bore		Vægt Weight								
			Max. Bohr. Fig.	B	J	K	L	M	N	Gewicht			
530	2	3020	11153002	75	7	44	484	3,5	51	3,5	159	14,2	
	3	3525	11153003	90	7	63	484	1	65	1	178	22,0	
	4	3525	11153004	90	8	82	484	8,5	65	8,5	178	24,5	
	5	3525	11153005	90	8	101	484	18	65	18	178	28,0	
	6	4030	11153006	100	8	120	484	15,5	89	15,5	216	35,5	
	8	4030	11153008	100	8	158	484	34,5	89	34,5	216	42,0	
	560	2	3020	11156002	75	7	44	525	3,5	51	3,5	159	16,5
		3	3525	11156003S	90	7	63	525	-	65	2	178	23,2
3		3535	11156003	90	7	63	525	-	89	26	178	25,9	
4		3525	11156004S	90	8	82	525	-	65	17	178	26,3	
4		3535	11156004	90	7	82	525	-	89	7	178	29,0	
5		4030	11156005S	100	8	101	525	12,5	76	12,5	216	32,5	
5		4040	11156005	100	7	101	525	0,5	102	0,5	216	35,3	
6		4030	11156006S	100	8	120	525	22	76	22	216	38,0	
6	4040	11156006	100	8	120	525	9	102	9	216	43,1		
8	4535	11156008S	110	8	158	525	34,5	89	34,5	242	44,5		
8	4545	11156008	110	8	158	525	21,5	115	21,5	242	49,0		
630	2	3020	11163002	75	7	44	584	3,5	51	3,5	146	18,5	
	3	3525	11163003S	90	7	63	584	-	65	2	178	26,2	
	3	3535	11163003	90	7	63	584	13	89	13	178	28,9	
	4	3525	11163004S	90	8	82	584	-	65	17	178	30,6	
	4	3535	11163004	90	7	82	584	3,5	89	3,5	178	33,3	
	5	4030	11163005S	100	8	101	584	12,5	76	12,5	216	38,5	
	5	4040	11163005	100	7	101	584	0,5	102	0,5	216	43,1	
	6	4030	11163006S	100	8	120	584	22	76	22	216	44,0	
	6	4040	11163006	100	8	120	584	9	102	9	216	49,2	
	8	4535	11163008S	110	8	158	590	34,5	89	34,5	242	57,0	
8	4545	11163008	110	8	158	590	21,5	115	21,5	242	62,0		
10	4535	11163010S	110	8	196	590	53,5	89	53,5	242	66,0		
10	4545	11163010	110	8	196	590	40,5	115	40,5	242	72,0		
710	2	3030	11171002	75	7	44	670	16	76	16	145	23,0	
	3	3525	11171003S	90	7	63	670	1	65	1	180	30,5	
	3	3535	11171003	90	7	63	670	13	89	13	180	33,2	
	4	3525	11171004S	90	8	82	670	8,5	65	8,5	180	36,4	
	4	3535	11171004	90	7	82	670	3,5	89	3,5	180	39,1	
	5	4030	11171005S	100	8	101	670	12,5	76	12,5	215	46,0	
	5	4040	11171005	100	7	101	670	0,5	102	0,5	215	50,2	
	6	4535	11171006S	110	8	120	670	15,5	89	15,5	242	57,0	
	6	4545	11171006	110	8	120	670	2,5	115	2,5	242	62,3	
	8	4535	11171008S	110	8	158	670	34,5	89	34,5	242	65,5	
8	4545	11171008	110	8	158	670	21,5	115	21,5	242	71,0		
10	4535	11171010S	110	8	196	670	53,5	89	53,5	242	75,0		
10	4545	11171010	110	8	196	670	40,5	115	40,5	242	80,0		



Figur 7



Figur 8

DM	Rillen	Spør	Bøsn.nr.	Best.nr.	Max. udbor.							Vægt		
		Buchse	Bush No.	Part No.	Max. Bore	B	J	K	L	M	N	Weight		
		Best. Nr.	Max. Bohr. Fig.											
800	2	3525	11180002S	90	7	44	760	10,5	65	10,5	180	27,1		
	2	3535	11180002	90	7	44	760	22,5	89	22,5	180	29,8		
	3	3525	11180003S	90	7	63	760	-	65	2	180	34,0		
	3	3535	11180003	90	7	63	760	13	89	13	180	36,7		
	4	4030	11180004S	100	8	82	760	-	76	6	216	43,8		
	4	4040	11180004	100	7	82	760	10	102	10	216	48,8		
	5	4030	11180005S	100	8	101	760	19	76	6	216	51,1		
	5	4040	11180005	100	7	101	760	0,5	102	0,5	216	56,1		
	6	4535	11180006S	110	8	120	760	15,5	89	15,5	242	64,9		
	6	4545	11180006	110	8	120	760	2,5	115	2,5	242	71,4		
	8	4535	11180008S	110	8	158	760	34,5	89	34,5	242	84,4		
	8	4545	11180008	110	8	158	760	21,5	115	21,5	242	90,9		
	10	4535	11180010S	110	8	196	760	53,5	89	53,5	242	96,0		
	10	4545	11180010	110	8	196	760	40,5	115	40,5	242	102,0		
900	3	3525	11190003S	90	7	63	858	1	65	1	180	44,1		
	3	3535	11190003	90	7	63	858	13	89	13	180	46,8		
	4	4030	11190004S	100	8	82	858	3	76	3	216	55,0		
	4	4040	11190004	100	7	82	858	10	102	10	216	60,0		
	5	4535	11190005S	110	8	101	858	6	89	6	242	67,5		
	5	4545	11190005	110	7	101	858	7	115	7	242	74,8		
	6	4535	11190006S	110	8	120	858	15,5	89	15,5	242	74,5		
	6	4545	11190006	110	8	120	858	2,5	115	2,5	242	81,5		
	8	4535	11190008S	110	8	158	858	34,5	89	34,5	242	103,5		
	8	4545	11190008	110	8	158	858	21,5	115	21,5	242	110,0		
	10	5040	11190010S	125	8	196	858	47	102	47	257	119,0		
	10	5050	11190010	125	8	196	858	34,5	127	34,5	267	126,0		
1000	3	4030	111100003S	100	7	63	958	6,5	76	6,5	216	52,0		
	3	4040	111100003	100	7	63	958	19,5	102	19,5	216	56,5		
	4	4030	111100004S	100	8	82	958	3	76	3	216	61,5		
	4	4040	111100004	100	7	82	958	10	102	10	216	66,5		
	5	4535	111100005S	110	8	101	958	6	89	6	242	74,0		
	5	4545	111100005	110	7	101	958	7	115	7	242	80,5		
	6	4535	111100006S	110	8	120	958	15,5	89	15,5	242	84,0		
	6	4545	111100006	110	8	120	958	2,5	115	2,5	242	90,0		
	8	4535	111100008S	110	8	158	958	34,5	89	34,5	242	111,5		
	8	5050	111100008	125	8	158	958	15,5	127	15,5	267	132,0		
	10	5040	111100010S	125	8	196	958	47	102	47	267	141,0		
	10	5050	111100010	125	8	196	958	34,5	127	34,5	267	147,0		
1250	3	4040	111125003	100	7	63	1208	19,5	102	19,5	216	120,0		
	4	4545	111125004	110	7	82	1208	16,5	115	16,5	242	152,0		
	5	4545	111125005	110	7	101	1208	7	115	7	242	175,0		
	6	5050	111125006	125	7	120	1208	3,5	127	3,5	267	190,0		
	8	5050	111125008	125	8	158	1208	15,5	127	15,5	267	232,0		