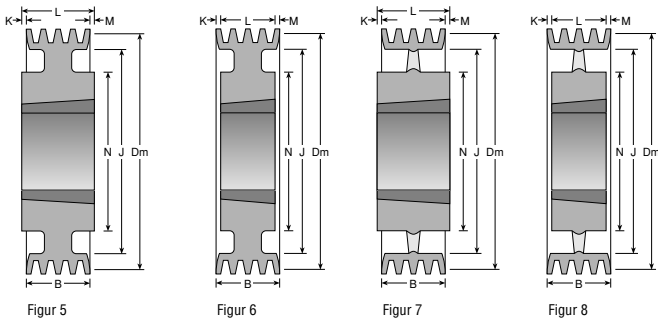
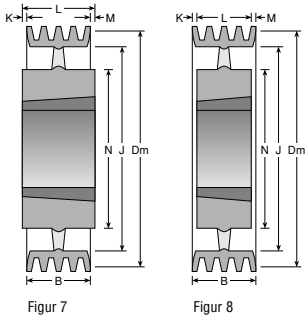


DM	Spor Groove Rillen	Bøsn. nr. Bush No.	Best. nr. Part No.	Max. udbor. Max. Bore		B	J	K	L	M	N	Vægt Weight Gewicht
				Max. Bohr. Fig.	Max. Bohr.							
200	3	2517	11220003	65	4	85	151	20	45	20	-	9,0
	4	3020	11220004	75	4	110,5	151	29,8	51	29,8	-	10,5
	5	3525	11220005S	90	4	136	151	35,5	65	35,5	-	11,3
	5	3535	11220005	90	4	136	151	16	89	31	-	14,0
	6	3525	11220006S	90	4	161,5	151	48,3	65	48,3	-	14,3
	6	3535	11220006	90	4	161,5	151	15,8	89	56,8	-	17,0
	8	3525	11220008S	90	4	212,5	151	73,8	65	73,8	-	20,3
	8	3535	11220008	90	4	212,5	151	45,8	89	77,8	-	23,0
212	3	3020	11221203	75	4	85	163	17	51	17	-	10,0
	4	3020	11221204	75	4	110,5	163	29,8	51	29,8	-	12,5
	5	3525	11221205S	90	4	136	163	35,5	65	35,5	-	12,4
	5	3535	11221205	90	4	136	163	16	89	31	-	15,0
	6	3525	11221206S	90	4	161,5	163	48,3	65	48,3	-	15,5
	6	3535	11221206	90	4	161,5	163	36,3	89	36,3	-	18,0
	8	3525	11221208S	90	4	212,5	163	73,8	65	73,8	-	21,3
	8	3535	11221208	90	4	212,5	163	45,8	89	77,8	-	24,0
224	2	3020	11222402	75	4	59,5	170	4,3	51	4,3	-	8,1
	3	3020	11222403	75	4	85	170	17	51	17	-	11,0
	4	3525	11222404S	90	4	110,5	170	22,8	65	22,8	-	11,3
	4	3535	11222404	90	4	110,5	170	10,8	89	10,8	-	14,0
	5	3525	11222405S	90	4	136	170	35,5	65	35,5	-	13,5
	5	3535	11222405	90	4	136	170	23,5	89	23,5	-	16,2
	6	3525	11222406S	90	4	161,5	170	48,3	65	48,3	-	16,3
	6	3535	11222406	90	4	161,5	170	36,3	89	36,3	-	19,0
236	3	3020	11223603	75	4	85	182	17	51	17	-	12,0
	4	3525	11223604S	90	4	110,5	182	22,8	65	22,8	-	14,5
	4	3535	11223604	90	4	110,5	182	10,8	89	10,8	-	17,2
	5	3525	11223605S	90	4	136	182	35,5	65	35,5	-	16,4
	5	3535	11223605	90	4	136	182	23,5	89	23,5	-	19,1
	6	3525	11223606S	90	4	161,5	182	48,3	65	48,3	-	18,1
	6	3535	11223606	90	4	161,5	182	36,3	89	36,3	-	20,8
	8	3525	11223808S	90	4	212,5	182	73,8	65	73,8	-	22,8
8	3535	11223608	90	4	212,5	182	45,8	89	77,8	-	25,5	
250	2	3020	11225002	75	4	59,5	170	4,1	51	4,5	-	9,8
	3	3020	11225003	75	4	85	200	17	51	17	-	14,5
	4	3525	11225004S	90	4	110,5	200	22,8	65	22,8	-	18,0
	4	3535	11225004	90	4	110,5	200	10,8	89	10,8	-	20,7
	5	3525	11225005S	90	4	136	200	35,5	65	35,5	-	20,1
	5	3535	11225005	90	4	136	200	23,5	89	23,5	-	22,8
	6	3525	11225006S	90	4	161,5	200	48,3	65	48,3	-	23,3
	6	3535	11225006	90	4	161,5	200	36,3	89	36,3	-	26,0
250	8	3525	11225008S	90	4	212,5	200	73,8	65	73,8	-	26,9
	8	3535	11225008	90	4	212,5	200	61,8	89	61,8	-	29,7

DM	Spor Groove Rillen	Bøsn. nr. Bush No.	Best. nr. Part No.	Max. udbor. Max. Bore		B	J	K	L	M	N	Vægt Weight Gewicht
				Max. Bohr. Fig.	Max. Bohr.							
265	3	3525	11226503S	90	4	85	215	10	65	10	178	18,5
	3	3535	11226503	90	1	85	215	-	89	4	178	21,2
	4	3525	11226504S	90	6	110,5	215	22,8	65	22,8	178	21,3
	4	3535	11226504	90	6	110,5	215	10,8	89	10,8	178	24,0
	5	3525	11226505S	90	6	136	215	35,5	65	35,5	178	23,5
	5	3535	11226505	90	6	136	215	23,5	89	23,5	178	26,2
	6	3525	11226506S	90	6	161,5	215	48,3	65	48,3	178	26,3
	6	3535	11226506	90	6	161,5	215	36,3	89	36,3	178	29,0
280	8	3525	11226508S	90	6	212,5	215	73,8	65	73,8	178	30,6
	8	3535	11226508	90	6	212,5	215	61,8	89	61,8	178	33,3
	3	3525	11228003S	90	6	85	230	10	65	10	178	21,3
	3	3535	11228003	90	1	85	230	-	89	4	178	24,0
	4	3525	11228004S	90	6	110,5	230	22,8	65	22,8	178	26,3
	4	3535	11228004	90	6	110,5	230	10,8	89	10,8	178	29,0
	5	3525	11228005S	90	6	136	230	35,5	65	35,5	178	28,3
	5	3535	11228005	90	6	136	230	23,5	89	23,5	178	31,0
300	6	3525	11228006S	90	6	161,5	230	48,3	65	48,3	178	59,4
	6	3535	11228006	90	6	161,5	230	36,3	89	36,3	178	33,8
	8	3525	11228008S	90	4	212,5	230	73,8	65	73,8	-	34,8
	8	3535	11228008	90	6	212,5	230	61,8	89	61,8	178	37,5
	3	3525	11230003S	90	6	85	250	10	65	10	178	18,3
	3	3535	11230003	90	5	85	250	2	89	2	178	21,0
	4	3525	11230004S	90	6	110,5	250	22,8	65	22,8	178	22,3
	4	3535	11230004	90	6	110,5	250	10,8	89	10,8	178	25,0
315	5	3525	11230005S	90	6	136	250	35,5	65	35,5	178	25,8
	5	3535	11230005	90	6	136	250	23,5	89	23,5	178	28,5
	6	3525	11230006S	90	6	161,5	250	48,3	65	48,3	178	52,1
	6	3535	11230006	90	6	161,5	250	36,3	89	36,3	178	29,0
	8	4030	11230008S	100	4	212,5	250	68,3	76	68,3	-	41,5
	8	4040	11230008	100	4	212,5	250	55,3	102	55,3	-	46,5
	3	3525	11231503S	90	6	85	265	10	65	10	178	18,9
	3	3535	11231503	90	5	85	265	2	89	2	178	21,6
335	4	3525	11231504S	90	6	110,5	265	22,8	65	22,8	178	21,9
	4	3535	11231504	90	6	110,5	265	10,8	89	10,8	178	24,6
	5	3525	11231505S	90	6	136	265	35,5	65	35,5	178	26,3
	5	3535	11231505	90	6	136	265	23,5	89	23,5	178	29,0
	6	3525	11231506S	90	6	161,5	265	48,3	65	48,3	178	28,7
	6	3535	11231506	90	6	161,5	265	36,3	89	36,3	178	31,4
	8	4030	11231508S	100	6	212,5	265	68,3	76	68,3	200	45,5
	8	4040	11231508	100	4	212,5	265	55,3	102	55,3	200	50,0
335	3	3525	11233503S	90	6	85	282	10	65	10	178	19,8
	3	3535	11233503	90	5	85	282	2	89	2	178	22,5
	4	3525	11233504S	90	6	110,5	282	22,8	65	22,8	178	23,8
	4	3535	11233504	90	6	110,5	282	10,8	89	10,8	178	26,5
	5	3525	11233505S	90	6	136	282	35,5	65	35,5	178	27,2
	5	3535	11233505	90	6	136	282	23,5	89	23,5	178	30,0
	6	3525	11233506S	90	6	161,5	282	48,3	65	48,3	178	32,3
	6	3535	11233506	90	6	161,5	282	36,3	89	36,3	178	35,0
335	8	4030	11233508S	100	6	212,5	282	68,3	76	68,3	200	53,0
	8	4040	11233508	100	6	212,5	282	55,3	102	55,3	200	58,0



DM	Rillen	Spor Groove	Bøsn. nr. Bush No.	Best. nr. Part No.	Max. udbor. Max. Bore	Fig.	B	J	K	L	M	N	Vægt Weight	Gewicht	DM	Rillen	Spor Groove	Bøsn. nr. Bush No.	Best. nr. Part No.	Max. udbor. Max. Bore	Fig.	B	J	K	L	M	N	Vægt Weight	Gewicht
355		3	3525	11235503S	90	6	85,0	305	10	65	10	178	20,2		475		3	3525	11247503S	90	8	85,0	422	10	65	10,0	178	37,2	
			3535	11235503	90	5	85	305	2	89	2	178	22,9					3535	11247503	90	7	85	422	2	89	2	178	40,0	
			3525	11235504S	90	6	110,5	305	22,8	65	22,8	178	45,8					3525	11247504S	90	8	110,5	422	22,8	65	22,8	178	44,3	
			3535	11235504	90	6	110,5	305	10,8	89	10,8	178	28,3					3535	11247504	90	8	110,5	422	10,8	89	10,8	178	47,0	
			3525	11235505S	90	6	136	305	35,5	65	35,5	178	29,8					4030	11247505S	100	8	136	422	30	76	30	216	43,0	
			3535	11235505	90	6	136	305	23,5	89	23,5	178	32,5					4040	11247505	100	8	136	422	17	102	17	216	47,2	
			3525	11235506S	90	6	161,5	305	48,3	65	48,3	178	33,3					4535	11247506S	110	6	161,5	422	36,3	89	36,3	242	56,0	
			3535	11235506	90	6	161,5	305	36,3	89	36,3	178	36,0					4545	11247506	110	6	161,5	422	23,3	115	23,3	242	62,8	
			4030	11235508S	100	6	212,5	305	68,3	76	68,3	200	62,5					5040	11247508S	125	6	212,5	422	55,3	102	55,3	265	76,0	
4040	11235508	100	6	212,5	305	55,3	102	55,3	200	67,5		5050	11247508	125	6	212,5	422	42,8	127	42,8	265	81,5							
375		3	3525	11237503S	90	6	85	322	10	65	10	178	21,1		500		3	3525	11250003S	90	8	85	450	10	65	10,0	178	28,2	
			3535	11237503	90	5	85	322	2	89	2	178	23,8					3535	11250003	90	7	85	450	2	89	2	178	30,9	
			3525	11237504S	90	6	110,5	322	22,8	65	22,8	178	27,3					3525	11250004S	90	8	110,5	450	22,8	65	22,8	178	36,3	
			3535	11237504	90	6	110,5	322	10,8	89	10,8	178	30,0					3535	11250004	90	8	110,5	450	10,8	89	10,8	178	39,0	
			3525	11237505S	90	6	136	322	35,5	65	35,5	178	30,3					4030	11250005S	100	8	136	450	30	76	30	216	44,0	
			3535	11237505	90	6	136	322	23,5	89	23,5	178	33,0					4040	11250005	100	8	136	450	17	102	17	216	48,7	
			4030	11237506S	100	6	161,5	322	42,8	76	42,8	216	40,5					4535	11250006S	110	8	161,5	450	36,3	89	36,3	242	54,0	
			4040	11237506	100	6	161,5	322	29,8	102	29,8	216	45,5					4545	11250006	110	8	161,5	450	23,3	115	23,3	242	60,2	
			4535	11237508S	110	6	212,5	322	61,8	89	61,8	225	62,0					5040	11250008S	125	6	212,5	450	55,3	102	55,3	265	82,0	
4545	11237508	110	6	212,5	322	48,8	115	48,8	225	68,0		5050	11250008	125	6	212,5	450	42,8	127	42,8	265	87,4							
400		3	3525	11240003S	90	6	85,0	350	10	65	10	178	21,4		530		3	3525	11253003S	90	8	85	480	10,0	65	10,0	178	32,3	
			3535	11240003	90	7	85	350	2	89	2	178	24,1					3535	11253003	90	7	85	480	2	89	2	178	35,0	
			3525	11240004S	90	8	110,5	350	22,8	65	22,8	178	25,3					4030	11253004S	100	8	110,5	480	17,3	76	17,3	216	35,0	
			3535	11240004	90	8	110,5	350	10,8	89	10,8	178	28,0					4040	11253004	100	8	110,5	480	4,3	102	4,3	216	40,0	
			3525	11240005S	90	8	136	350	35,5	65	35,5	178	31,3					4535	11253005S	110	8	136	480	23,5	89	23,5	242	55,0	
			3535	11240005	90	8	136	350	23,5	89	23,5	178	34,0					4545	11253005	110	8	136	480	11	115	11	242	60,0	
			4030	11240006S	100	6	161,5	350	42,8	76	42,8	216	43,0					5040	11253006S	125	8	161,5	480	29,8	102	29,8	265	67,0	
			4040	11240006	100	6	161,5	350	29,8	102	29,8	216	48,0					5050	11253006	125	8	161,5	480	17,3	127	17,3	265	73,0	
			4535	11240008S	110	6	212,5	350	61,8	89	61,8	240	59,5					5040	11253008S	125	6	212,5	480	55,3	102	55,3	265	87,0	
4545	11240008	110	6	212,5	350	48,8	115	48,8	240	65,0		5050	11253008	125	6	212,5	480	42,8	127	42,8	265	94,0							
425		3	3525	11242503S	90	8	85	372	10	65	10	178	23,3		560		3	3525	11256003S	90	8	85,0	510	10	65	10,0	178	33,3	
			3535	11242503	90	7	85	372	2	89	2	178	26,0					3535	11256003	90	7	85	510	2	89	2	178	36,0	
			3525	11242504S	90	8	110,5	372	22,8	65	22,8	178	28,3					4030	11256004S	100	8	110,5	510	17,3	76	17,3	216	45,5	
			3535	11242504	90	8	110,5	372	10,8	89	10,8	178	31,0					4040	11256004	100	8	110,5	510	4,3	102	4,3	216	50,0	
			4030	11242505S	100	6	136	372	30	76	30	216	40,1					4535	11256005S	110	8	136	510	23,5	89	23,5	242	57,0	
			4040	11242505	100	6	136	372	17	102	17	216	45,0					4545	11256005	110	8	136	510	11	115	11	242	63,0	
			4535	11242506S	110	6	161,5	372	36,3	89	36,3	242	52,5					5040	11256006S	125	8	161,5	510	29,8	102	29,8	242	71,0	
			4545	11242506	110	6	161,5	372	23,3	115	23,3	242	58,0					5050	11256006	125	8	161,5	510	17,3	127	17,3	265	77,0	
			4535	11242508S	110	6	212,5	372	61,8	89	61,8	242	68,0					5040	11256008S	125	8	212,5	510	55,3	102	55,3	265	87,0	
4545	11242508	110	6	212,5	372	42,8	115	42,8	242	74,0		5050	11256008	125	8	212,5	510	42,8	127	42,8	265	94,0							
450		3	3525	11245003S	90	8	85,0	400	10	65	10	178	25,9		630		3	4030	11263003S	100	8	85	580	4,5	76	4,5	216	44,0	
			3535	11245003	90	7	85	400	2	89	2	178	28,6					4040	11263003	100	7	85	580	8,5	102	8,5	216	48,5	
			3525	11245004S	90	8	110,5	400	22,8	65	22,8	178	30,8					4535	11263004S	110	8	110,5	580	10,8	89	10,8	242	55,0	
			3535	11245004	90	8	110,5	400	10,8	89	10,8	178	33,5					4545	11263004	110	7	110,5	580	2,2	115	2,2	242	61,0	
			4030	11245005S	100	8	136	400	30	76	30	216	39,5					5040	11263005S	125	8	136	580	17	102	17	267	70,5	
			4040	11245005	100	8	136	400	17	102	17	216	45,0					5050	11263005	125	8	136	580	4,5	127	4,5	267	77,0	
			4535	11245006S	110	6	161,5	400	36,3	89	36,3	242	55,0					5040	11263006S	125	8	161,5	580	29,8	102	29,8	267	79,5	
			4545	11245006	110	6	161,5	400	23,3	115	23,3	242	61,1					5050	11263006	125	8	161,5	580	17,3	127	17,3	267	86,0	
			5040	11245008S	125	6	212,5	400	55,3	102	55,3	265	72,0					5040	11263008S	125	8	212,5	580	55,3	102	55,3	265	98,5	
5050	11245008	125	6	212,5	400	42,8	127	42,8	265	78,7		5050	11263008	125	8	212,5	580	42,8	127	42,8	265	105,5							



DM	Spør Groove Rillen	Bøsn. nr. Bush No. Buchse	Best. nr. Part No. Best. Nr.	Max. udbor. Max. Bore Max. Bohr.	Fig.	B	J	K	L	M	N	Vægt
												Weight Gewicht
710	3	4030	11271003S	100	8	85	667	10	65	10	216	-
	3	4040	11271003	100	7	85	667	8,5	102	8,5	216	-
	4	4535	11271004S	110	8	110,5	667	10,8	89	10,8	242	-
	4	4545	11271004	110	7	110,5	667	2,2	115	2,2	242	-
	5	5040	11271005S	125	8	136	667	17	102	17	267	-
	5	5050	11271005	125	8	136	667	4,5	127	4,5	267	-
	6	5040	11271006S	125	8	161,5	667	29,8	102	29,8	267	-
	6	5050	11271006	125	8	161,5	667	17,3	127	17,3	267	-
	8	5040	11271008S	125	8	212,5	667	55,3	102	55,3	267	-
8	5050	11271008	125	8	212,5	667	42,8	127	42,8	267	-	
800	3	4535	11280003S	110	7	85	737	2	89	2	242	-
	3	4545	11280003	110	7	85	737	15	115	15	242	-
	4	5040	11280004S	125	8	110,5	737	4,3	102	4,3	267	-
	4	5050	11280004	125	7	110,5	737	8,2	127	8,2	267	-
	5	5040	11280005S	125	8	136	737	17	102	17	267	-
	5	5050	11280005	125	8	136	737	4,5	127	4,5	267	-
	6	5040	11280006S	125	8	161,5	737	29,8	102	29,8	267	-
	6	5050	11280006	125	8	161,5	737	17,3	127	17,3	267	-
	8	5040	11280008S	125	8	212,5	737	55,3	102	55,3	267	-
8	5050	11280008	125	8	212,5	737	42,8	127	42,8	267	-	
900	3	4535	11290003S	110	7	85,0	847	2	89	2	242	-
	3	4545	11290003	110	7	85	847	15	115	15	242	-
	4	5040	11290004S	125	8	110,5	847	4,3	102	4,3	267	-
	4	5050	11290004	125	7	110,5	847	8,2	127	8,2	267	-
	5	5040	11290005S	125	8	136	847	17	102	17	267	-
	5	5050	11290005	125	8	136	847	4,5	127	4,5	267	-
	6	5040	11290006S	125	8	161,5	847	29,8	102	29,8	267	-
	6	5050	11290006	125	8	161,5	847	17,3	127	17,3	267	-
	8	5040	11290008S	125	8	212,5	847	55,3	102	55,3	267	-
8	5050	11290008	125	8	212,5	847	42,8	127	42,8	267	-	
1000	3	5040	112100003S	125	7	85,0	937	8,5	102	8,5	267	-
	3	5050	112100003	125	7	85	937	21	127	21	267	-
	4	5040	112100004S	125	8	110,5	937	4,3	102	4,3	267	-
	4	5050	112100004	125	7	110,5	937	8,2	127	8,2	267	-
	5	5040	112100005S	125	8	136	937	17	102	17	267	-
	5	5050	112100005	125	8	136	937	4,5	127	4,5	267	-
	6	5040	112100006S	125	8	161,5	937	29,8	102	29,8	267	-
	6	5050	112100006	125	8	161,5	937	17,3	127	17,3	267	-
	8	5040	112100008S	125	8	212,5	937	55,3	102	55,3	267	-
8	5050	112100008	125	8	212,5	937	42,8	127	42,8	267	-	
1250	3	5050	112125003	125	7	85	1187	21	127	21	267	-
	4	5050	112125004	125	7	110,5	1187	8,2	127	8,2	267	-
	5	5050	112125005	125	8	136	1187	4,5	127	4,5	267	-
	6	5050	112125006	125	8	161,5	1187	17,3	127	17,3	267	-
	8	5050	112125008	125	8	212,5	1187	42,8	127	42,8	267	-