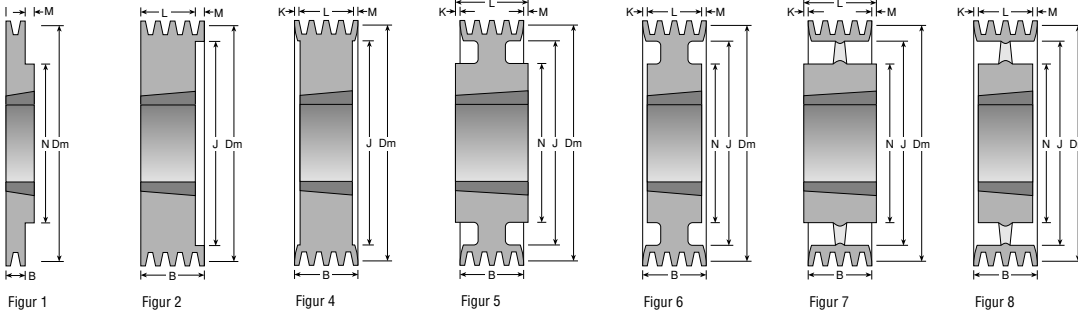
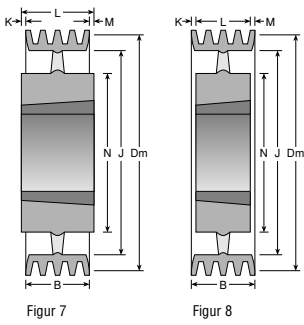


DM	Spor Rillen	Bøsn. nr. Buchse	Best. nr. Part No.	Max. udbor. Max. Bore	Max. Bohr. Fig.	B	J	K	L	M	N	Vægt Weight
50	1	1008	11305001	25	9	16	26	15	37	-	60	0,3
	2	1008	11305002	25	9	28	26	27	49	-	60	0,4
56	1	1008	11305601	25	9	16	30	15	37	-	60	0,4
	2	1108	11305602	28	9	28	30	27	49	-	60	0,5
60	1	1008	11306001	25	1	16	-	-	22	6	55	0,2
	2	1108	11306002	28	9	28	34	27	49	-	64	0,6
63	1	1108	11306301	28	1	16	-	-	22	6	60	0,2
	2	1108	11306302	28	3	28	37	6	22	-	-	0,3
	3	1108	11306303	28	3	40	37	18	22	-	-	0,4
67	1	1108	11306701	28	1	16	-	-	22	6	60	0,3
	2	1108	11306702	28	3	28	38	6	22	-	-	0,4
	3	1108	11306703	28	3	40	38	18	22	-	-	0,5
71	1	1108	11307101	28	1	16	-	-	22	6	60	0,3
	2	1108	11307102	28	3	28	42	6	22	-	-	0,4
	3	1108	11307103	28	3	40	42	18	22	-	-	0,6
75	1	1108	11307501	28	1	16	-	-	22	6	60	0,4
	2	1210	11307502	32	3	28	46	3	25	-	-	0,4
	3	1210	11307503	32	3	40	46	15	25	-	-	0,5
80	1	1210	11308001	32	1	16	-	-	26,5	10,5	75	0,5
	2	1210	11308002	32	3	28	51	3	25	-	-	0,6
	3	1210	11308003	32	3	40	51	15	25	-	-	0,7
	4	1210	11308004	32	3	52	51	27	25	-	-	0,8
85	1	1210	11308501	32	1	16	-	-	25	9	83	0,6
	2	1610	11308502	42	3	28	56	3	25	-	-	0,5
	3	1610	11308503	42	3	40	56	15	25	-	-	0,6
	4	1610	11308504	42	3	52	56	27	25	-	-	0,9
	5	1610	11308505	42	3	64	56	39	25	-	-	1,0
90	1	1210	11309001	32	1	16	-	-	26,5	10,5	83	0,7
	2	1610	11309002	42	3	28	61	3	25	-	-	0,7
	3	1610	11309003	42	3	40	61	15	25	-	-	0,8
	4	1610	11309004	42	3	52	61	27	25	-	-	1,0
	5	1610	11309005	42	3	64	61	39	25	-	-	1,2
95	1	1210	11309501	32	1	16	-	-	26,5	10,5	83	0,7
	2	1610	11309502	42	3	28	66	3	25	-	-	0,8
	3	1610	11309503	42	3	40	66	15	25	-	-	0,9
	4	1610	11309504	42	3	52	66	27	25	-	-	1,1
	5	1610	11309505	42	3	64	66	39	25	-	-	1,3
100	1	1210	11310001	32	1	16	-	-	25	9	83	0,8
	2	1610	11310002	42	3	28	71	3	25	-	-	0,9
	3	1610	11310003	42	3	40	71	15	25	-	-	1,1
	4	1610	11310004	42	3	52	71	27	25	-	-	1,1
	5	2012	11310005	50	3	64	71	32	32	-	-	1,3
	6	2012	11310006	50	3	76	71	44	32	-	-	1,4

DM	Spor Rillen	Bøsn. nr. Buchse	Best. nr. Part No.	Max. udbor. Max. Bore	Max. Bohr. Fig.	B	J	K	L	M	N	Vægt Weight
106	1	1610	11310601	42	1	16	-	-	25	9	83	0,9
	2	1610	11310602	42	3	28	-	-	28	-	-	1,1
	3	1610	11310603	42	3	40	77	15	25	-	-	1,3
	4	1610	11310604	42	3	52	77	27	25	-	-	1,3
	5	2012	11310605	50	3	64	77	32	32	-	-	1,5
	6	2012	11310606	50	3	76	77	44	32	-	-	1,6
112	1	1610	11311201	42	1	16	-	-	25	9	92	1,0
	2	1610	11311202	42	3	28	83	3	25	-	-	1,3
	3	2012	11311203	50	3	40	83	8	32	-	-	1,3
	4	2012	11311204	50	3	52	83	20	32	-	-	1,5
	5	2012	11311205	50	3	64	83	32	32	-	-	1,8
	6	2012	11311206	50	3	76	83	44	32	-	-	1,9
118	1	1610	11311801	42	1	16	-	-	25	9	92	0,9
	2	1610	11311802	42	3	28	89	3	25	-	-	1,3
	3	2012	11311803	50	3	40	89	8	32	-	-	1,6
	4	2012	11311804	50	3	52	89	20	32	-	-	1,8
	5	2012	11311805	50	3	64	89	32	32	-	-	1,8
	6	2517	11311806	65	3	76	89	31	45	-	-	2,0
125	1	1610	11312501	42	1	16	-	-	25	9	92	1,0
	2	1610	11312502	42	3	28	96	3	25	-	-	1,4
	3	2012	11312503	50	2	40	96	-	32	8	-	1,8
	4	2012	11312504	50	2	52	96	-	32	20	-	2,2
	5	2012	11312505	50	3	64	96	32	32	-	-	2,3
	6	2517	11312506	65	3	76	96	31	45	-	-	2,5
132	1	1610	11313201	42	1	16	-	-	25	9	92	1,1
	2	1610	11313202	42	3	28	111	3	25	-	-	1,5
	3	2012	11313203	50	2	40	111	-	32	8	-	2,3
	4	2012	11313204	50	2	52	111	-	32	20	-	2,5
	5	2517	11313205	65	3	64	111	19	45	-	-	2,7
	6	2517	11313206	65	3	76	111	31	45	-	-	2,9
140	1	1610	11314001	42	1	16	-	-	25	9	92	1,2
	2	1610	11314002	42	2	28	111	-	25	3	-	1,7
	3	2012	11314003	50	2	40	111	-	32	8	-	2,6
	4	2012	11314004	50	2	52	111	-	32	20	-	2,9
	5	2517	11314005	65	2	64	111	-	45	19	-	3,2
	6	2517	11314006	65	2	76	111	-	45	31	-	3,5
150	8	2517	11314008	65	4	100	111	27,5	45	27,5	-	4,0
	1	1610	11315001	42	1	16	-	-	25	9	92	1,2
	2	2012	11315002	50	1	28	-	-	33,5	5,5	112	2,0
	3	2012	11315003	50	2	40	121	-	32	8	-	3,1
	4	2517	11315004	65	2	52	121	-	45	7	-	3,7
	5	2517	11315005	65	2	64	121	-	45	19	-	4,0
	6	2517	11315006	65	2	76	121	-	45	31	-	4,4
	8	2517	11315008	65	4	100	121	27,5	45	27,5	-	5,1



DM	Spor Rillen	Bøsn. nr. Bush No.	Best. nr. Part No.	Max. udbor. Max. Bore	Fig.	B	J	K	L	M	N	Vægt Weight Gewicht	DM	Spor Rillen	Bøsn. nr. Bush No.	Best. nr. Part No.	Max. udbor. Max. Bore	Fig.	B	J	K	L	M	N	Vægt Weight Gewicht
160	1	1610	11316001	42	1	16	-	-	25	9	92	1,3	250	1	2012	11325001	50	7	16	221	8	32	8	112	2,8
	2	2012	11316002	50	1	28	-	-	32	4	112	2,5		2	2012	11325002	50	7	28	221	2	32	2	112	3,5
	3	2012	11316003	50	2	40	131	-	32	8	-	3,6		3	2012	11325003	50	8	40	221	4	32	4	112	4,3
	4	2517	11316004	65	2	52	131	-	45	7	-	4,4		4	2517	11325004	65	8	52	221	3,5	45	3,5	124	5,7
	5	2517	11316005	65	2	64	131	-	45	19	-	4,8		5	2517	11325005	65	8	64	221	9,5	45	9,5	124	6,4
	6	2517	11316006	65	2	76	131	-	45	31	-	5,2		6	2517	11325006	65	8	76	221	15,5	45	15,5	124	7,0
	8	2517	11316008	65	4	100	131	27,5	45	27,5	-	5,6		8	3020	11325008	75	8	100	221	24,5	51	24,5	145	10,5
	170	1	1610	11317001	42	1	16	-	-	25	9	92		1,5	280	1	2012	11328001	50	7	16	251	8	32	8
2		2012	11317002	50	1	28	-	-	32	4	112	2,5	2	2012		11328002	50	7	28	251	2	32	2	112	4,0
3		2012	11317003	50	6	40	141	-	32	8	112	4,2	3	2517		11328003	65	7	40	251	2,5	45	2,5	124	5,3
4		2517	11317004	65	2	52	141	-	45	7	-	5,3	4	2517		11328004	65	8	52	251	3,5	45	3,5	124	6,4
5		2517	11317005	65	2	64	141	-	45	19	-	5,9	5	2517		11328005	65	8	64	251	9,5	45	9,5	124	7,1
6		2517	11317006	65	2	76	141	-	45	31	-	6,5	6	2517		11328006	65	8	76	251	15,5	45	15,5	124	7,8
8		2517	11317008	65	4	100	141	27,5	45	27,5	-	6,8	8	3020		11328008	75	8	100	251	24,5	51	24,5	145	10,8
180		1	1610	11318001	42	1	16	-	-	25	9	92	1,6	315		1	2012	11331501	50	7	16	286	8	32	8
	2	2012	11318002	50	1	28	-	-	32	4	112	2,5	2		2012	11331502	50	7	28	286	2	32	2	112	4,2
	3	2012	11318003	50	6	40	151	-	32	8	112	4,8	3		2517	11331503	65	7	40	286	2,5	45	2,5	124	6,1
	4	2517	11318004	65	6	52	151	-	45	7	124	6,1	4		2517	11331504	65	8	52	286	3,5	45	3,5	124	7,6
	5	2517	11318005	65	6	64	151	-	45	19	124	6,3	5		2517	11331505	65	8	64	286	9,5	45	9,5	124	8,6
	6	2517	11318006	65	6	76	151	-	45	31	124	6,8	6		2517	11331506	65	8	76	286	15,5	45	15,5	124	9,3
	8	3020	11318008	75	4	100	151	24,5	51	24,5	-	7,1	8		3020	11331508	75	8	100	286	24,5	51	24,5	145	12,9
	190	1	1610	11319001	42	1	16	-	-	25	9	92	1,8		355	1	2012	11335501	50	7	16	326	8	32	8
2		2012	11319002	50	1	28	-	-	32	4	112	2,6	2	2012		11335502	50	7	28	326	2	32	2	112	5,1
3		2012	11319003	50	6	40	161	-	32	8	112	4,9	3	2517		11335503	65	7	40	326	2,5	45	2,5	124	7,3
4		2517	11319004	65	6	52	161	-	45	7	124	5,3	4	2517		11335504	65	8	52	326	3,5	45	3,5	124	8,9
5		2517	11319005	65	6	64	161	-	45	19	124	6,3	5	2517		11335505	65	8	64	326	9,5	45	9,5	124	10,0
6		2517	11319006	65	6	76	161	-	45	31	124	6,9	6	2517		11335506	65	8	76	326	15,5	45	15,5	124	10,7
8		3020	11319008	75	4	100	161	24,5	51	24,5	-	8,2	8	3030		11335508	75	8	100	326	12	76	12	145	16,0
200		1	2012	11320001	50	7	16	-	-	32	16	112	2,3	400		1	2012	11340001	50	7	16	371	8	32	8
	2	2012	11320002	50	7	28	-	-	32	4	112	2,8	2		2517	11340002	65	7	28	371	8,5	45	8,5	124	6,3
	3	2012	11320003	50	6	40	171	-	32	8	112	3,5	3		2517	11340003	65	7	40	371	2,5	45	2,5	124	8,0
	4	2517	11320004	65	6	52	171	3,5	45	3,5	124	4,7	4		2517	11340004	65	8	52	371	3,5	45	3,5	124	10,1
	5	2517	11320005	65	6	64	171	9,5	45	9,5	124	5,5	5		3020	11340005	75	8	64	371	6,5	51	6,5	145	11,7
	6	2517	11320006	65	6	76	171	15,5	45	15,5	124	6,1	6		3020	11340006	75	8	76	371	12,5	51	12,5	145	14,5
	8	3020	11320008	75	4	100	171	24,5	51	24,5	-	9,3	8		3030	11340008	75	8	100	371	12	76	12	145	18,2
	224	1	2012	11322401	50	5	16	195	8	32	8	112	2,5		450	1	2517	11345001	65	7	16	424	14,5	45	14,5
2		2012	11322402	50	5	28	195	2	32	2	112	3,2	2	2517		11345002	65	7	28	424	8,5	45	8,5	120	8,2
3		2012	11322403	50	6	40	195	4	32	4	112	3,9	3	2517		11345003	65	7	40	424	2,5	45	2,5	120	9,8
4		2517	11322404	65	8	52	195	3,5	45	3,5	124	5,2	4	3020		11345004	75	8	52	424	0,5	51	0,5	145	11,8
5		2517	11322405	65	6	64	195	9,5	45	9,5	124	6,0	5	3020		11345005	75	8	64	424	6,5	51	6,5	145	13,9
6		2517	11322406	65	6	76	195	15,5	45	15,5	124	6,6	6	3030		11345006	75	8	76	424	-	76	-	145	16,9
8		3020	11322408	75	4	100	195	24,5	51	24,5	-	11,8	8	3535		11345008	90	8	100	424	5,5	89	5,5	178	24,0



Figur 7

Figur 8

DM	Rillen	Spør	Bøsn. nr.	Best. nr.	Max. udbor.	B	J	K	L	M	N	Vægt
		Groove	Bush No.	Part No.	Max. Bore							Weight
		Buchse		Best. Nr.	Max. Bohr. Fig.							Gewicht
500	1	2517	11350001	65	7	16	471	14,5	45	14,5	124	6,7
	2	2517	11350002	65	7	28	471	8,5	45	8,5	124	9,1
	3	2517	11350003	65	7	40	471	2,5	45	2,5	124	11,4
	4	3020	11350004	75	8	52	471	0,5	51	0,5	159	14,3
	5	3020	11350005	75	8	64	471	6,5	51	6,5	145	17,6
	6	3020	11350006	75	8	76	471	12,5	51	12,5	145	19,9
	8	3535	11350008	90	8	100	471	5,5	89	5,5	178	26,0
	630	2	2517	11363002	65	7	28	601	8,5	45	8,5	124
3		2517	11363003	65	7	40	601	2,5	45	2,5	124	15,9
4		3020	11363004	75	8	52	601	0,5	51	0,5	145	20,0
5		3020	11363005	75	8	64	601	6,5	51	6,5	145	22,7
6		3525	11363006S	90	8	76	601	5,5	65	5,5	178	30,9
6		3535	11363006	90	7	76	601	6,5	89	6,5	178	33,6
8		3535	11363008	90	8	100	601	5,5	89	5,5	178	35,8