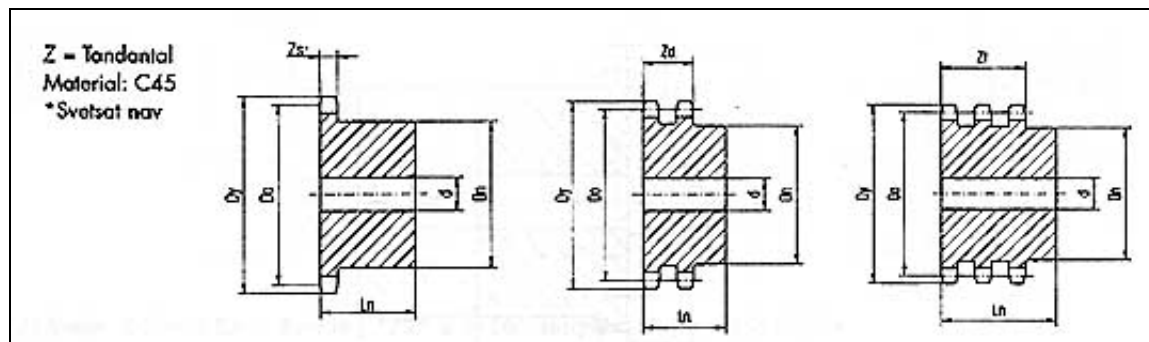


Kedjehjul

För rullkedjor - Europeisk standard.

*Kedja 10B, delning 5/8" x 3/8",
simplex, duplex och triplex 15,875 mm.*



			10B-1 Zs=9,1			10B-2 Zd=25,5			10B-3 Zt=42,1		
Z	Do mm	Dy mm	d mm	Dn mm	Ln mm	d mm	Dn mm	Ln mm	d mm	Dn mm	Ln mm
8	41,48	47,0	10	25	25	12	25	40	12	25	55
9	46,42	52,6	10	30	25	12	30	40	12	30	55
10	51,37	57,5	10	35	25	12	35	40	16	35	55
11	56,34	63,0	12	37	30	14	39	40	16	39	55
12	61,34	68,0	12	42	30	14	44	40	16	44	55
13	66,34	73,0	12	47	30	14	49	40	16	49	55
14	71,34	78,0	12	52	30	14	54	40	16	54	55
15	76,36	83,0	12	57	30	14	59	40	16	59	55
16	81,37	88,0	12	60	30	16	64	45	16	64	60
17	86,39	93,0	12	60	30	16	69	45	16	69	60
18	91,42	98,3	14	70	30	16	74	45	16	74	60
19	96,45	103,3	14	70	30	16	79	45	16	79	60
20	101,48	108,4	14	75	30	16	84	45	16	84	60
21	106,52	113,4	16	75	30	16	85	45	20	85	60
22	111,55	118,0	16	80	30	16	90	45	20	90	60
23	116,58	123,4	16	80	30	16	95	45	20	95	60
24	121,62	128,3	16	80	30	16	100	45	20	100	60

25	126,66	134,0	16	80	30	16	105	45	20	105	60
26	131,70	139,0	20	85	35	20	110	45	20	110	60
27	136,74	144,0	20	85	35	20	110	45	20	110	60
28	141,80	148,7	20	90	35	20	115	45	20	115	60
29	146,83	153,8	20	90	35	20	115	45	20	115	60
30	151,87	158,8	20	90	35	20	120	45	20	120	60
31	156,92	163,9	20	95	35	20	120	45	20	120	60
32	161,95	168,9	20	95	35	20	120	45	20	120	60
33	167,00	174,5	20	95	35	20	120	45	20	120	60
34	172,05	179,0	20	95	35	20	120	45	20	120	60
35	177,10	184,1	20	95	35	20	120	45	20	120	60
36	182,15	189,1	20	100	35	20	120	45	25	120	60
37	187,20	194,2	20	100	35	20	120	45	25	120	60
38	192,24	199,2	20	100	35	20	120	45	25	120	60
39	197,29	204,2	20	100	35	20	120	45	25	120	60
40	202,34	209,3	20	100	35	20	120	45	25	120	60
41	207,39	214,8	20	100*	40						
42	212,44	219,9	20	100*	40						
43	217,49	224,9	20	100*	40						
44	222,53	230,0	20	100*	40						
45	227,58	235,0	20	100*	40						
46	232,63	240,1	20	100*	40	25	130*	50	25	130*	60
47	237,68	245,1	20	100*	40						
48	242,73	250,2	20	100*	40						
49	247,78	255,2	20	100*	40						
50	252,82	260,3	20	100*	40						
51	257,87	265,3	20	100*	40						
52	262,92	270,4	20	100*	40						
53	267,97	275,4	20	100*	40						
54	273,03	280,5	20	100*	40						
55	278,08	285,5	20	100*	40						
56	283,13	290,6	25	100*	40						
57	288,18	296,0	25	100*	40	25	130*	50	25	130*	60
76	384,15	392,1	25	100*	50	25	130*	63	30	130*	67
95	480,14	488,5	30	100*	50	30	130*	63	30	130*	67
114	576,13	584,1	30	100*	50	30	130*	63			

Max axelhål med kilspår SMS 2305 kan generellt fås genom att multiplicera Dn x 0,6.