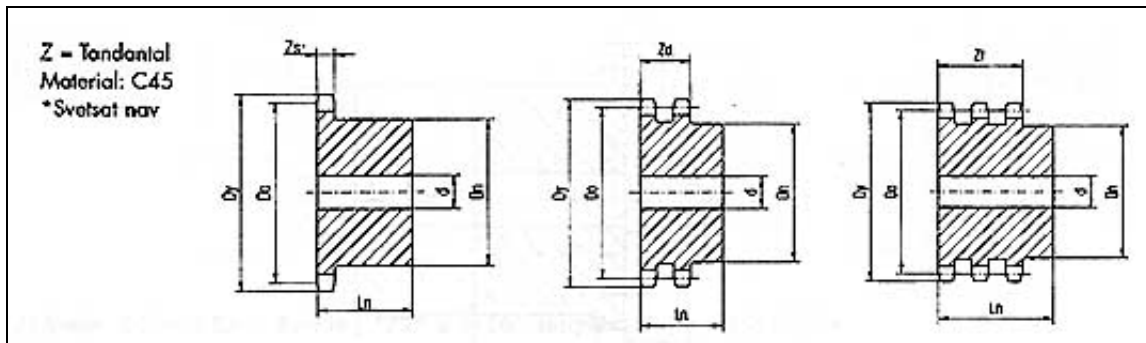


# Kedjehjul

*För rullkedjor - europeisk standard.*

*Kedja 12B, delning 3/4" x 7/16",  
simplex, duplex och triplex 19,05 mm.*



			12B-1 Zs=11,1			12B-2 Zd=30,3			12B-3 Zt=49,8		
Z	Do mm	Dy mm	d mm	Dn mm	Ln mm	d mm	Dn mm	Ln mm	d mm	Dn mm	Ln mm
8	49,78	57,6	12	31	30	12	31	45	20	31	65
9	55,70	62,0	12	37	30	12	37	45	20	37	65
10	61,64	69,0	12	42	30	12	42	45	20	42	65
11	67,64	75,0	14	46	35	16	47	50	20	47	70
12	73,61	81,5	14	52	35	16	53	50	20	53	70
13	79,60	87,5	14	58	35	16	59	50	20	59	70
14	85,61	93,6	14	64	35	16	65	50	20	65	70
15	91,62	99,8	14	70	35	16	71	50	20	71	70
16	97,65	105,5	16	75	35	20	77	50	20	77	70
17	103,67	111,5	16	80	35	20	83	50	20	83	70
18	109,71	118,0	16	80	35	20	89	50	20	89	70
19	115,74	124,2	16	80	35	20	95	50	20	95	70
20	121,78	129,7	16	80	35	20	100	50	20	100	70
21	127,82	136,0	20	90	40	20	100	50	20	100	70
22	133,86	141,8	20	90	40	20	100	50	20	100	70
23	139,90	149,0	20	90	40	20	110	50	20	110	70
24	145,95	153,9	20	90	40	20	110	50	20	110	70

25	151,99	160,0	20	90	40	20	120	50	20	120	70
26	158,04	165,9	20	95	40	20	120	50	20	120	70
27	164,09	172,3	20	95	40	20	120	50	20	120	70
28	170,13	178,0	20	95	40	20	120	50	20	120	70
29	176,20	184,1	20	95	40	20	120	50	20	120	70
30	182,25	190,5	20	95	40	20	120	50	20	120	70
31	188,31	196,3	20	100	40	20	130	50	25	130	70
32	194,35	203,3	20	100	40	20	130	50	25	130	70
33	200,40	209,3	20	100	40	20	130	50	25	130	70
34	206,46	214,6	20	100	40	20	130	50	25	130	70
35	212,52	221,0	20	100	40	20	130	50	25	130	70
36	218,58	226,8	20	100	40	25	130	50	25	130	70
37	224,64	232,9	20	100	40	25	130	50	25	130	70
38	230,69	239,0	20	100	40	25	130	50	25	130	70
39	236,75	245,1	20	100	40	25	130	50	25	130	70
40	242,81	251,3	20	100	40	25	130	50	25	130	70
41	248,87	257,3	25	110*	56						
42	254,93	264,5	25	110*	56						
43	260,98	270,5	25	110*	56				25	140	70
44	267,04	276,5	25	110*	56						
45	273,10	282,5	25	110*	56				25	140	70
46	279,16	287,9	25	110*	56	25	140*	63	25	140*	70
47	285,21	294,0	25	110*	56						
48	291,27	300,1	25	110*	56						
49	297,33	306,2	25	110*	56						
50	303,39	312,3	25	110*	56						
51	309,45	318,4	25	110*	56						
52	315,50	324,5	25	110*	56						
53	321,56	330,5	25	110*	56						
54	327,64	336,6	25	110*	56						
55	337,70	342,7	25	110*	56						
56	339,75	348,7	25	110*	56						
57	345,81	355,4	25	110*	56	25	140*	63	30	140*	70
76	460,98	469,9	30	110*	56	30	140*	63	30	140*	70
95	576,17	585,1	30	110*	56	30	140*	63	30	140*	70
114	691,36	700,6	30	110*	56	30	140*	63			

Max axelhål med kilspår SMS 2305 kan generellt fås genom att multiplicera Dn x 0,6.