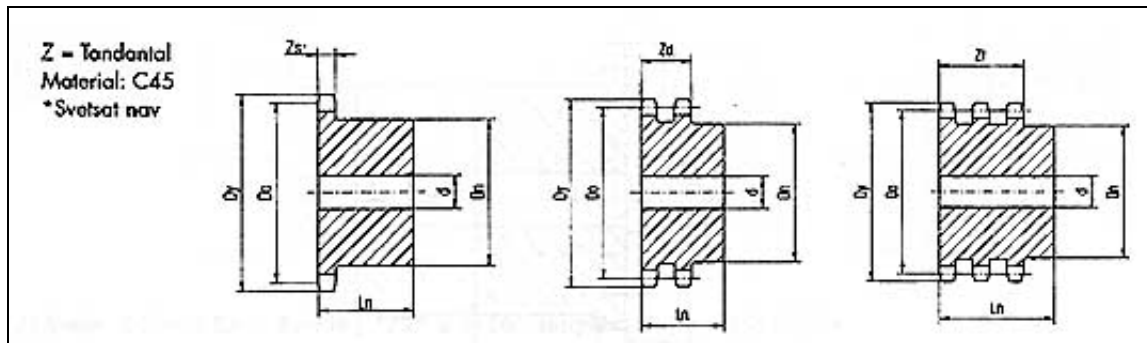


Kedjehjul

För rullkedjor - Europeisk standard.

*Kedja 24B, delning 1 1/2" x 1",
simplex, duplex och triplex 38,1 mm.*



			24B-1 Zs=24,1			24B-2 Zd=72,0			24B-3 Zt=120,3		
Z	Do mm	Dy mm	d mm	Dn mm	Ln mm	d mm	Dn mm	Ln mm	d mm	Dn mm	Ln mm
8	99,55	115,0	20	58	45	25	58	95	25	58	140
9	111,40	126,4	20	70	45	25	70	95	25	70	140
10	123,29	138,0	20	80	45	25	80	95	25	80	140
11	135,21	150,0	25	90	50	25	90	100	25	90	150
12	147,22	162,0	25	102	50	25	102	100	25	102	150
13	159,18	174,2	25	114	50	25	114	100	25	114	150
14	171,22	186,2	25	128	50	25	128	100	25	128	150
15	183,25	198,2	25	140*	50	25	140	100	25	140	150
16	195,30	210,3	25	140*	55	25	150*	100	25	150*	150
17	207,35	222,3	25	140*	55	25	150*	100	25	150*	150
18	219,42	234,3	25	140*	55	25	160*	100	25	160*	150
19	231,48	246,5	25	140*	55	25	160*	100	25	160*	150
20	243,57	258,6	25	140*	55	25	160*	100	25	160*	150
21	256,65	270,6	25	150*	60	25	160*	100	30	160*	150
22	267,73	282,7	25	150*	60	25	160*	100	30	160*	150
23	279,80	294,8	25	150*	60	25	160*	100	30	160*	150
24	291,88	306,8	25	150*	60	25	160*	100	30	160*	150

25	303,99	319,0	25	150*	60	25	160*	100	30	160*	150
26	316,08	331,0	30	160*	60	30	160*	100	30	160*	150
27	328,20	343,0	30	160*	60	30	160*	100	30	160*	150
28	340,27	355,2	30	160*	60	30	160*	100	30	160*	150
29	352,38	367,3	30	160*	60	30	160*	100			
30	364,50	379,5	30	160*	60	30	160*	100	40	160*	150
38	461,38	476,2	30	160*	60	30	170*	100	40	170*	150
40	485,62	500,6	30	160*	60						
46	558,32	573,3	30	160*	90	40	180*	100			
57	691,63	706,5	30	160*	100	40	200*	110			
76	921,98	936,9	40	170*	100	40	200*	120			
95	1152,33	1167,3	40	170*	100						

Max axelhål med kilspår SMS 2305 kan generellt fås genom att multiplicera Dn x 0,6.