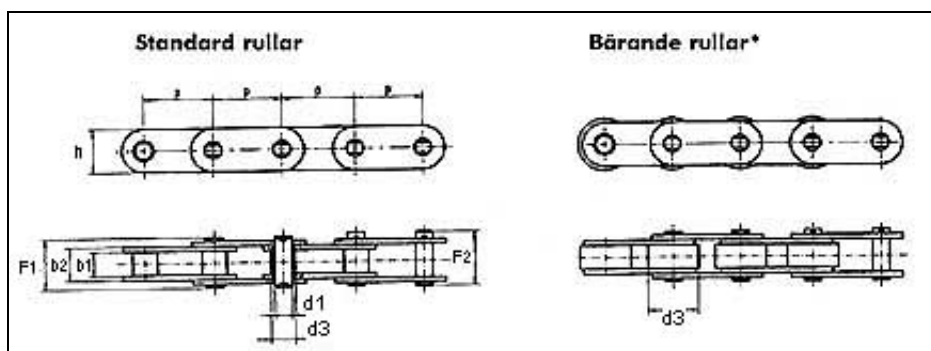


Rullkedjor

Dubbel delning

Amerikansk standard

Raka brickor



Kedja	Delning P mm	Delning P tum	Inv. bredd b ₁ min	Pinne Æ d ₁ mm	Rulle Æ d ₃ max	Bredd över nitar F ₁ max	Bredd över lås- nitar F ₂ max	Höjd h max
C2040	25,40	1	7,85	3,96	7,95	16,6	18,8	12,0
C2042*	25,40	1	7,85	3,96	15,88	16,6	18,8	12,0
C2050	31,75	1 1/4	9,40	5,08	10,16	20,7	23,3	15,0
C2052*	31,75	1 1/4	9,40	5,08	19,05	20,7	23,3	15,0
C2060H	38,10	1 1/2	12,57	5,94	11,91	29,2	31,6	18,0
C2062H	38,10	1 1/2	12,57	5,94	22,23	29,2	31,6	18,0
C2080H	50,80	2	15,75	7,92	15,88	36,2	39,4	24,4
C2082H*	50,80	2	15,75	7,92	28,58	36,2	39,4	24,4
C2100H	63,50	2 1/2	18,90	9,53	19,05	43,6	46,9	30,0
C2102H	63,50	2 1/2	18,90	9,53	39,67	43,6	46,9	30,0
C2120H	76,20	3	25,22	11,10	22,23	53,5	57,5	35,7
C2122H*	76,20	3	25,22	11,10	44,45	53,5	57,5	35,7