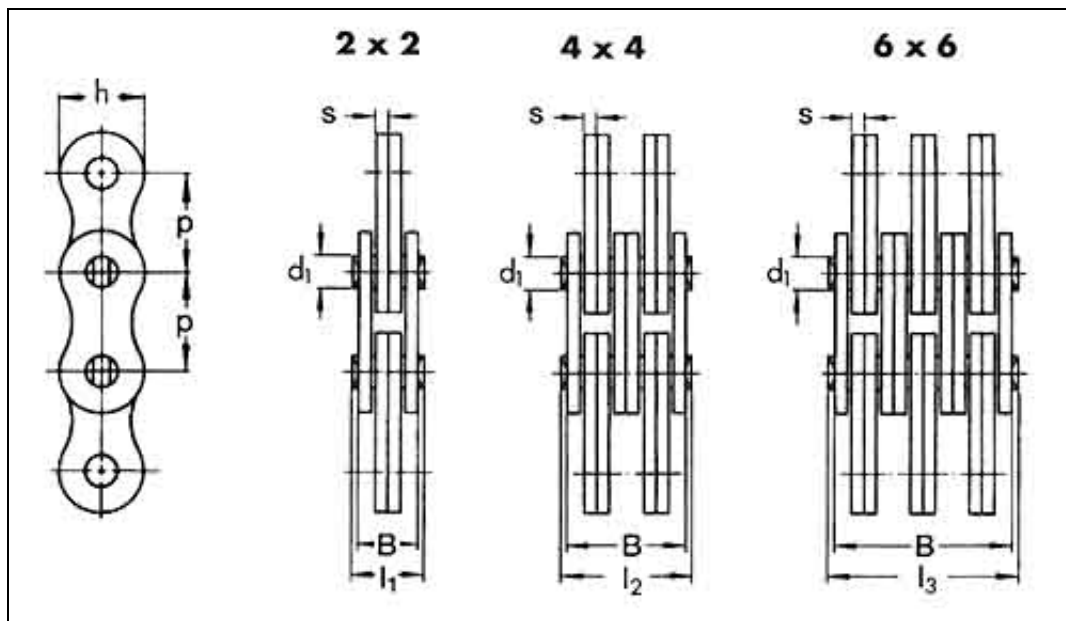


Rullkedjor

Fleyerkedja

enligt DIN 8152 Typ LL



Kedja	Delning P mm	Delning P tum	Brick- kombi- nation	Brick- höjd h max	Brick- tjock- lek S	Pinne Æ d_1 max	Bredd brickor B max	Bredd pinnar l_1, l_2, l_3 max
LL0822W	12,70	1/2	2x2	10,70	1,55	4,45	6,40	9,00
LL0844W	12,70	1/2	4x4	10,70	1,55	4,45	12,80	15,20
LL0866W	12,70	1/2	6x6	10,70	1,55	4,45	19,00	21,40
LL1022W	15,87	5/8	2x2	12,60	1,65	5,08	7,20	10,00
LL1044W	15,87	5/8	4x4	12,60	1,65	5,08	14,50	17,10
LL1066W	15,87	5/8	6x6	12,60	1,65	5,08	21,50	24,10
LL1222W	19,05	3/4	2x2	14,70	1,83	5,72	7,80	10,70
LL1244W	19,05	3/4	4x4	14,70	1,83	5,72	15,20	18,10
LL1266W	19,05	3/4	6x6	14,70	1,83	5,72	22,60	25,40
F194S	19,05	3/4	4x4	14,70	2,25	5,98	18,60	21,00
F196S	19,05	3/4	6x6	14,70	2,25	5,98	27,80	31,50
LL1622W	25,40	1	2x2	21,10	3,00	8,28	12,80	17,20

LL1644W	25,40	1	4x4	21,10	3,00	8,28	25,60	29,30
LL1666W	25,40	1	6x6	21,10	3,00	8,28	37,50	41,30
LL2022W	31,75	1 1/4	2x2	25,40	3,75	10,19	16,00	20,30
LL2044W	31,75	1 1/4	4x4	25,40	3,75	10,19	32,00	36,50
LL2066W	31,75	1 1/4	6x6	25,40	3,75	10,19	48,00	51,50
LL2422W	38,10	1 1/2	2x2	33,40	5,00	14,63	21,00	26,50
LL2444W	38,10	1 1/2	4x4	33,40	5,00	14,63	42,00	46,50
LL2466W	38,10	1 1/2	6x6	33,40	5,00	14,63	62,00	67,50
LL2822W	44,45	1 3/4	2x2	40,00	6,00	15,90	25,00	30,50
LL2844W	44,45	1 3/4	4x4	40,00	6,00	15,90	50,00	54,50
LL2866W	44,45	1 3/4	6x6	40,00	6,00	15,90	75,00	80,80
LL3222W	50,80	2	2x2	43,00	6,00	17,81	25,00	30,50
LL3244W	50,80	2	4x4	43,00	6,00	17,81	50,00	54,50
LL3266W	50,80	2	6x6	43,00	6,00	17,81	74,00	80,50
LL3288W	50,80	2	8x8	43,00	6,00	17,81	99,00	105,50