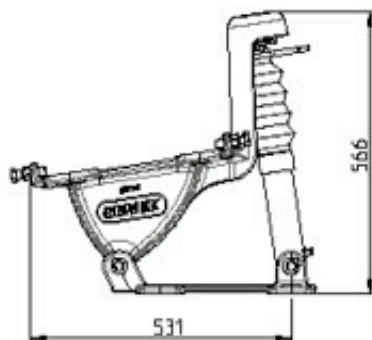
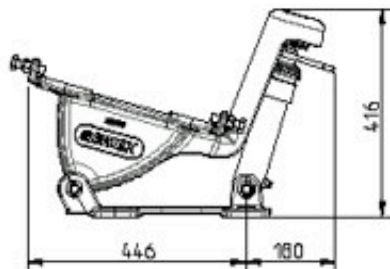
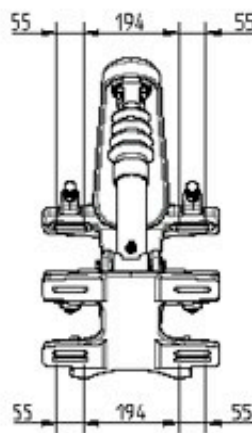
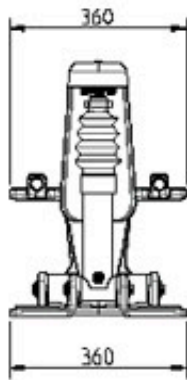
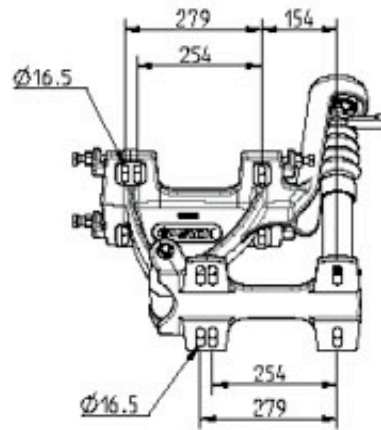
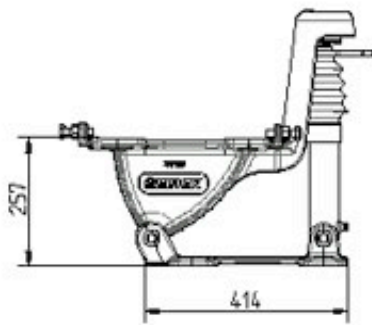


IEC 160-180H

Teknisk specifikation



VIKT: 50kg

PDF-broschyr (358Kb)