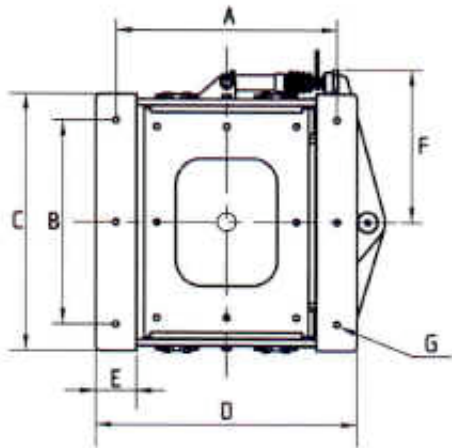
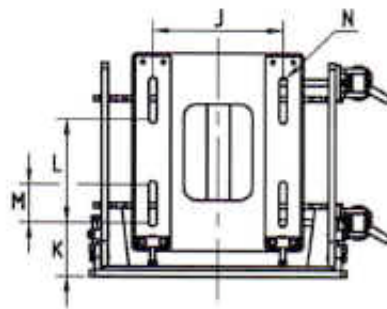
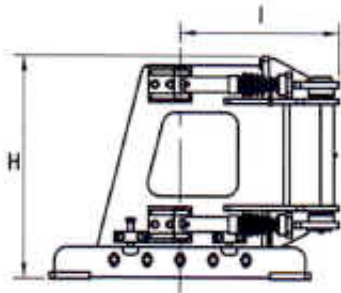


IEC 200-400V

Teknisk specifikation



Maximal slaglängd för remjustering 150 mm.



Tekniska specifikationer motorstorlek IEC

	200	225	250	280	315	355	400
A	620	620	720	720	870	980	1120
B	550	550	700	700	800	800	1000
C	754	754	904	904	1008	1078	1214
D	740	740	840	840	1030	1140	1280
E	120	120	120	120	160	160	160
F	488	488	550	550	600	695	740
G	23	23	23	23	23	30	30
H	598	598	745	769	894	1027	1232
I	500	500	570	570	627	660	758
J	318	356	406	457	508	610	686
K	122	140	138	179	212	236	272

L	266	290	330	368	407	486	640
M	80	80	80	120	150	170	180
N	19	19	24	24	30	35	35

PDF-broschyr (340Kb)