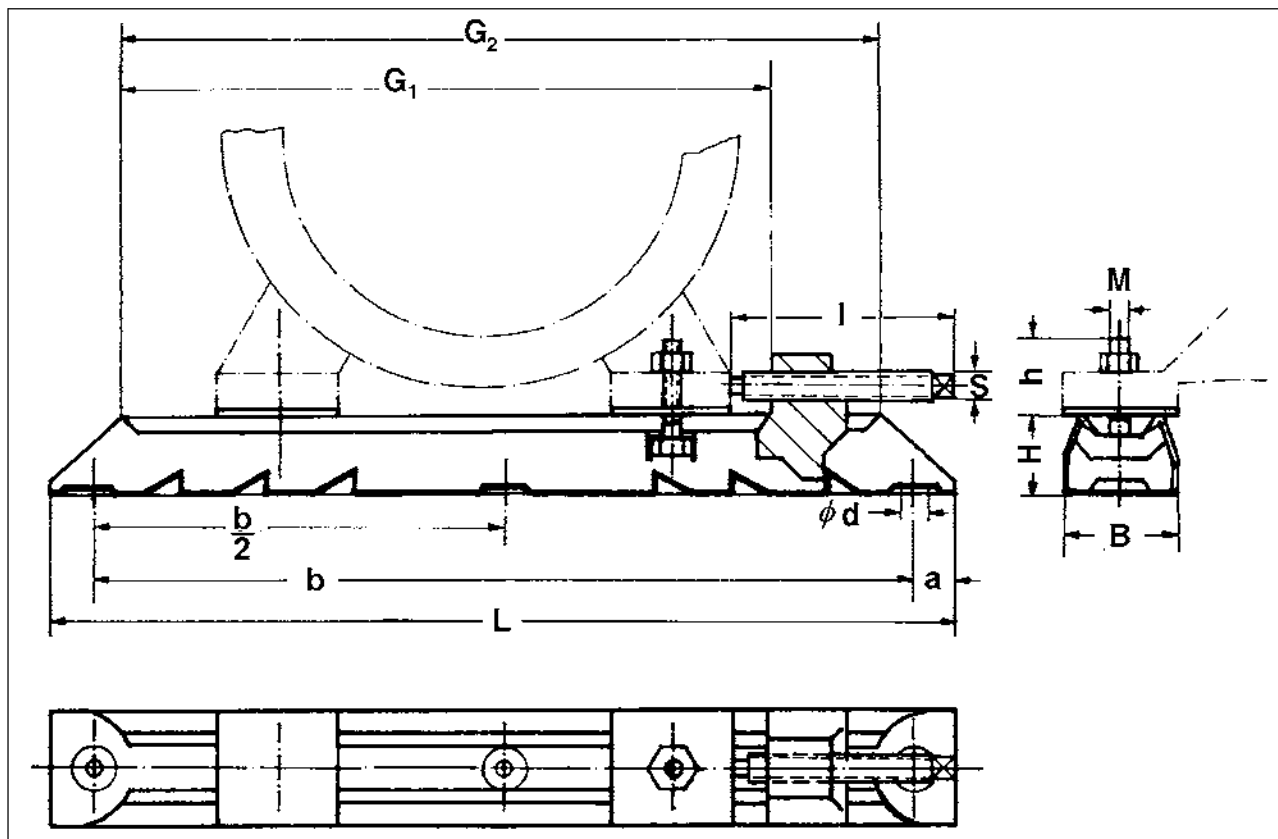


Spännlinjaler

Måttabell



Motorstorlek	Typ	Total längd	Bredd	Höyd	Glid- längd			Häl- avst.	Fäst- hål	Motor- fäste	Spänn- skruv	Vikt	Items
		L	B	H	G1	G2	a	b	ød	M x h	l x g x s	kg	
Med skjutbara spännhakar:													
63/71	312/6	312	40	28	240	262	16	280	12	M 6x19	75x10x8	1,40	114304
80/90	375/8	375	40	28	305	325	16	343	12	M 8x27	75x10x8	1,60	114303
100/112/132	495/10	495	50	40	405	425	20	455	12	M 10x35	100x12x9	4,00	114302
168/180	630/12	630	60	50	515	542	25	580	14	M 12x45	120x16x12	8,20	114301
Med fasta spännhakar:													
200/225	864/16	864	90	75	730	810	32	800	24	M 16x60	340x24x17	16,60	114300
250/280	1072/20	1072	112	100	900	995	36	1000	30	M 20x77	375x30x24	33,40	114299
315/355	1330/24	1330	130	125	1115	1215	40	1250	30	M 24x95	430x33x27	56,60	114298