

Kolvätätning

Typ M-W

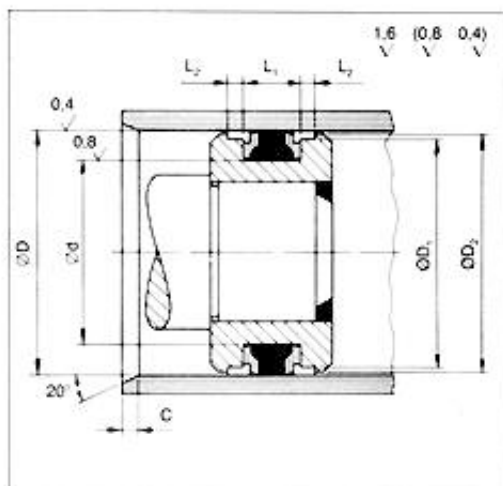


Typ M-W, kort inbyggnad, krängbar

Material:
Nitrilgummi, stödning i Polyesterelastomer,
styrning i Acetalplast

TOLERANSER	
∅D	<120 H11 >120 H10
∅d	<120 js11 >120 js10
L ₁	+0.35 +0.10
L ₂	+0.10 0
∅D ₁	±0.05
∅D ₂	±0.10

∅d	C
<60	4
60 - 120	5
120 - 180	6.5
180 - 250	7.5
250 - 450	10



Æ D	Æ d	L ₁	L ₂	Æ D ₁	Æ D ₂	Benämning	ISO
25	15	12,3	4,0	21,00	23,00	M 25/ 15x12 W	
25	15	12,5	4,0	22,00	24,00	M 25/ 15x12 W	ISO
25	15	16,3	6,4	21,45	23,50	M 25/ 15x16 W	
25	17	10,0	4,0	22,00	24,00	M 25/ 17x 9,5 W	ISO
32	22	12,5	4,0	29,00	31,00	M 32/ 22x12 W	ISO
32	22	16,3	6,4	28,50	30,50	M 32/ 22x16 W	
32	24	10,0	4,0	29,00	31,00	M 32/ 24x 9,5 W	ISO
35	25	16,3	6,4	31,40	33,50	M 35/ 25x16 W	
40	24	18,3	6,4	35,40	38,70	M 40/ 24x18 W	
40	30	12,3	4,0	36,00	38,00	M 40/ 30x12 WS	
40	30	12,5	4,0	37,00	39,00	M 40/ 30x12 IW	ISO
40	30	16,3	6,4	35,40	38,70	M 40/ 30x16 W	
40	32	10,0	4,0	37,00	39,00	M 40/ 32x 9,5 W	ISO
45	29	18,3	6,4	40,40	43,70	M 45/ 29x18 W	
45	35	16,3	6,4	40,40	43,50	M 45/ 35x16 W	
50	34	18,3	6,5	45,40	48,70	M 50/ 34x18 W	
50	35	20,0	5,0	46,00	48,50	M 50/ 35x19,5 W	ISO
50	40	11,3	4,0	45,50	49,00	M 50/ 40x11 W	
50	40	12,5	4,0	47,00	49,00	M 50/ 40x12 W	ISO
55	39	18,3	6,4	50,40	53,70	M 55/ 39x18 W	

60	44	18,3	6,4	55,40	58,70	M 60/ 44x18 W	
63	47	19,3	6,4	58,40	61,70	M 63/ 47x19 W	
63	48	20,0	5,0	59,00	61,50	M 63/ 48x19,5 W	ISO
63	53	12,5	4,0	60,00	62,00	M 63/ 53x12 W	ISO
65	50	18,3	6,4	60,40	63,70	M 65/ 50x18 W	
70	50	22,3	6,4	64,20	68,30	M 70/ 50x22 W	
75	55	22,3	6,4	69,20	73,30	M 75/ 55x22 W	
80	60	22,3	6,4	74,20	78,30	M 80/ 60x22 W	
80	60	25,0	6,3	75,00	78,00	M 80/ 60x24,5 W	ISO
80	65	20,0	5,0	76,00	78,50	M 80/ 65x19,5 W	ISO
85	65	22,3	6,4	79,20	83,30	M 85/ 65x22 W	
90	70	22,3	6,4	84,20	88,30	M 90/ 70x22 W	
90	75	20,0	5,0	86,00	88,50	M 90/ 75x19,5 W	
95	75	22,3	6,4	89,00	93,30	M 95/ 75x22 W	
100	75	22,3	6,4	93,20	98,00	M 100/ 75x22 W	
100	80	25,0	6,3	95,00	98,00	M 100/ 80x24,5 W	ISO
100	85	20,0	5,0	96,00	98,50	M 100/ 85x19,5 W	ISO
105	80	22,3	6,4	98,10	103,00	M 105/ 80x22 W	
110	85	22,3	6,4	103,10	108,00	M 110/ 85x22 W	
110	85	25,9	6,4	103,10	108,00	M 110/ 85x25 W	
110	95	20,0	5,0	106,00	108,50	M 110/ 95x19,5 W	
115	90	22,3	6,4	108,10	113,00	M 115/ 90x22 W	
120	95	22,3	6,4	113,10	118,00	M 120/ 95x22 W	
125	100	25,3	6,4	118,10	123,00	M 125/100x25 W	
125	100	32,5	10,0	119,00	123,00	M 125/100x31,5 W	ISO
125	105	25,3	6,4	119,10	123,30	M 125/105x25 W	
125	105	25,0	6,3	120,00	123,00	M 125/105x24,5 W	ISO
130	105	25,3	6,4	123,10	128,00	M 130/105x25 W	
130	105	25,3	9,5	122,60	127,50	M 130/105x25 WL	
135	110	25,3	9,5	127,50	132,50	M 135/110x25 W	
140	115	25,3	6,4	133,00	138,00	M 140/115x25 W	
140	115	25,3	9,5	132,60	137,50	M 140/115x25 WL	
140	120	25,0	6,3	135,00	138,00	M 140/120x24,5 W	
145	120	25,3	9,5	137,60	142,50	M 145/120x25 W	
150	125	25,3	6,4	143,00	148,00	M 150/125x25 W	
150	125	25,3	9,5	142,60	147,50	M 150/125x25 WL	
155	130	25,3	9,5	147,60	152,50	M 155/130x25 W	

160	130	25,3	6,4	153,00	157,90	M 160/130x25 W	
160	130	25,3	9,5	152,60	157,50	M 160/135x25 W	
160	135	32,0	10,0	154,00	158,00	M 160/135x31,5 W	ISO
160	140	25,0	6,3	155,00	158,00	M 160/140x25,4 W	ISO
165	140	25,3	9,5	157,60	162,50	M 165/140x25 W	
170	145	25,3	12,7	161,70	167,10	M 170/145x25 W	
175	150	25,3	12,7	166,70	172,10	M 175/150x25 W	
180	150	32,0	10,0	174,00	178,00	M 180/150x31,5 W	
180	150	35,3	6,4	173,00	178,00	M 180/150x35 W	
180	155	25,3	12,7	171,70	177,70	M 180/155x25 W	
185	160	25,3	12,7	176,70	182,50	M 185/160x25 W	
190	165	25,3	12,7	181,70	187,00	M 190/165x22 W	
195	170	25,3	12,7	186,70	190,00	M 195/170x25 W	
200	170	35,3	6,4	193,00	198,00	M 200/170x35 W	
200	170	36,0	12,5	192,00	197,00	M 200/170x35,5 W	ISO
200	175	25,3	12,7	191,60	197,00	M 200/175x25 W	
210	185	25,3	12,7	201,60	207,00	M 210/185x25 W	
220	190	35,3	6,4	213,00	218,00	M 220/190x35 W	
220	195	25,3	12,7	211,60	217,00	M 220/195x25 W	
230	205	25,3	12,7	221,60	227,00	M 220/205x25 W	
240	215	25,3	12,7	231,60	237,00	M 240/215x25 W	
250	220	35,3	6,4	243,00	248,00	M 250/220x35 W	
250	220	36,0	12,5	242,00	247,00	M 250/220x35,5 W	ISO
250	225	25,3	12,7	241,60	247,00	M 250/225x25 W	
280	250	36,3	10,0	273,00	278,00	M 280/250x36 W	
320	290	36,3	12,5	312,00	317,00	M 320/290x36 W	ISO
400	360	50,0	16,0	392,00	397,00	M 400/360x49,5 W	ISO
500	460	50,0	16,0	492,00	497,00	M 500/460x49,5 W	ISO