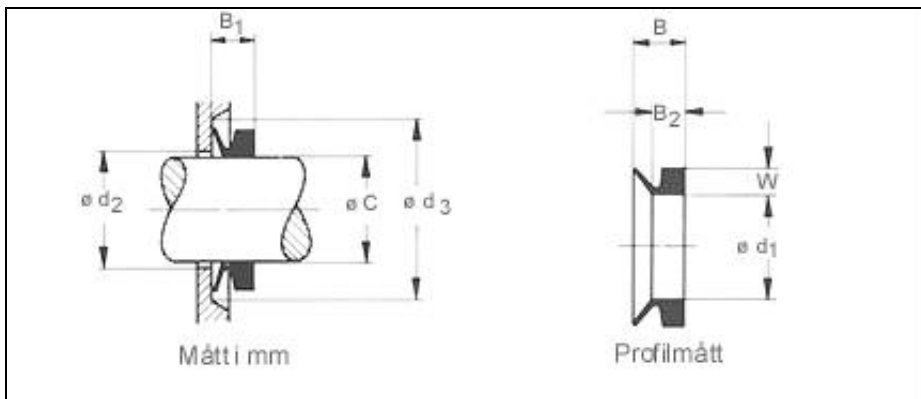


# V-tätning

## Typ VA



V-tätning Best.nr.	Axel $\varnothing C$	Ring $\varnothing d_1$	Profilhöjd W	Profilbredd $B_2$	Profilbredd B omonterad	$\varnothing d_2$ max.	$\varnothing d_3$ min.	Profilbredd $B_1$ monterad
V-3A	2,7-3,5	2,5	1,5	2,1	3,0	C+1	C+4	2,5+/-0,3
V-4A	3,5-4,5	3,2	2,0	2,4	3,7	C+1	C+6	3,0+/-0,4
V-5A	4,5-5,5	4	2,0	2,4	3,7	C+1	C+6	3,0+/-0,4
V-6A	5,5-6,5	5	2,0	2,4	3,7	C+1	C+6	3,0+/-0,4
V-7A	6,5-8,0	6	2,0	2,4	3,7	C+1	C+6	3,0+/-0,4
V-8A	8,0-9,5	7	2,0	2,4	3,7	C+1	C+6	3,0+/-0,4
V-10A	9,5-11,5	9	3,0	3,4	5,5	C+2	C+9	4,5+/-0,6
V-12A	11,5-12,5	10,5	3,0	3,4	5,5	C+2	C+9	4,5+/-0,6
V-13A	12,5-13,5	11,7	3,0	3,4	5,5	C+2	C+9	4,5+/-0,6
V-14A	13,5-15,5	12,5	3,0	3,4	5,5	C+2	C+9	4,5+/-0,6
V-16A	15,5-17,5	14	3,0	3,4	5,5	C+2	C+9	4,5+/-0,6
V-18A	17,5-19,0	16	3,0	3,4	5,5	C+2	C+9	4,5+/-0,6
V-20A	19-21	18	4,0	4,7	7,5	C+2	C+12	6,0+/-0,8
V-22A	21-24	20	4,0	4,7	7,5	C+2	C+12	6,0+/-0,8
V-25A	24-27	22	4,0	4,7	7,5	C+2	C+12	6,0+/-0,8
V-28A	27-29	25	4,0	4,7	7,5	C+3	C+12	6,0+/-0,8
V-30A	29-31	27	4,0	4,7	7,5	C+3	C+12	6,0+/-0,8
V-32A	31-33	29	4,0	4,7	7,5	C+3	C+12	6,0+/-0,8
V-35A	33-36	31	4,0	4,7	7,5	C+3	C+12	6,0+/-0,8

V-38A	36-38	34	4,0	4,7	7,5	C+3	C+12	6,0+/-0,8
V-40A	38-43	36	5,0	5,5	9,0	C+3	C+15	7,0+/-1,0
V-45A	43-48	40	5,0	5,5	9,0	C+3	C+15	7,0+/-1,0
V-50A	48-53	45	5,0	5,5	9,0	C+3	C+15	7,0+/-1,0
V-55A	53-58	49	5,0	5,5	9,0	C+3	C+15	7,0+/-1,0
V-60A	58-63	54	5,0	5,5	9,0	C+3	C+15	7,0+/-1,0
V-65A	63-68	58	5,0	5,5	9,0	C+3	C+15	7,0+/-1,0
V-70A	68-73	63	6,0	6,8	11,0	C+4	C+18	9,0+/-1,2
V-75A	73-78	67	6,0	6,8	11,0	C+4	C+18	9,0+/-1,2
V-80A	78-83	72	6,0	6,8	11,0	C+4	C+18	9,0+/-1,2
V-85A	83-88	76	6,0	6,8	11,0	C+4	C+18	9,0+/-1,2
V-90A	88-93	81	6,0	6,8	11,0	C+4	C+18	9,0+/-1,2
V-95A	93-98	85	6,0	6,8	11,0	C+4	C+18	9,0+/-1,2
V-100A	98-105	90	6,0	6,8	11,0	C+4	C+18	9,0+/-1,2
V-110A	105-115	99	7,0	7,9	12,8	C+4	C+21	10,5+/-1,5
V-120A	115-125	108	7,0	7,9	12,8	C+4	C+21	10,5+/-1,5
V-130A	125-135	117	7,0	7,9	12,8	C+4	C+21	10,5+/-1,5
V-140A	135-145	126	7,0	7,9	12,8	C+4	C+21	10,5+/-1,5
V-150A	145-155	135	7,0	7,9	12,8	C+4	C+21	10,5+/-1,5
V-160A	155-165	144	8,0	9,0	14,5	C+5	C+24	12,0+/-1,8
V-170A	165-175	153	8,0	9,0	14,5	C+5	C+24	12,0+/-1,8
V-180A	175-185	162	8,0	9,0	14,5	C+5	C+24	12,0+/-1,8
V-190A	185-195	171	8,0	9,0	14,5	C+5	C+24	12,0+/-1,8
V-199A	195-210	180	8,0	9,0	14,5	C+5	C+24	12,0+/-1,8
V-200A	190-210	180	15,0	14,3	25,0	C+10	C+45	20,0+/-4,0
V-220A	210-235	198	15,0	14,3	25,0	C+10	C+45	20,0+/-4,0
V-250A	235-265	225	15,0	14,3	25,0	C+10	C+45	20,0+/-4,0
V-275A	265-290	247	15,0	14,3	25,0	C+10	C+45	20,0+/-4,0
V-300A	290-310	270	15,0	14,3	25,0	C+10	C+45	20,0+/-4,0
V-325A	310-335	292	15,0	14,3	25,0	C+10	C+45	20,0+/-4,0
V-350A	335-365	315	15,0	14,3	25,0	C+10	C+45	20,0+/-4,0
V-375A	365-390	337	15,0	14,3	25,0	C+10	C+45	20,0+/-4,0
V-400A	390-430	360	15,0	14,3	25,0	C+10	C+45	20,0+/-4,0
V-450A	430-480	405	15,0	14,3	25,0	C+10	C+45	20,0+/-4,0
V-500A	480-530	450	15,0	14,3	25,0	C+10	C+45	20,0+/-4,0
V-550A	530-580	495	15,0	14,3	25,0	C+10	C+45	20,0+/-4,0
V-600A	580-630	540	15,0	14,3	25,0	C+10	C+45	20,0+/-4,0

V-650A	630-665	600	15,0	14,3	25,0	C+10	C+45	20,0+/-4,0
V-700A	665-705	630	15,0	14,3	25,0	C+10	C+45	20,0+/-4,0
V-725A	705-745	670	15,0	14,3	25,0	C+10	C+45	20,0+/-4,0
V-750A	745-785	705	15,0	14,3	25,0	C+10	C+45	20,0+/-4,0
V-800A	785-830	745	15,0	14,3	25,0	C+10	C+45	20,0+/-4,0
V-850A	830-875	785	15,0	14,3	25,0	C+10	C+45	20,0+/-4,0
V-900A	875-920	825	15,0	14,3	25,0	C+10	C+45	20,0+/-4,0
V-950A	920-965	865	15,0	14,3	25,0	C+10	C+45	20,0+/-4,0
V-1000A	965-1015	910	15,0	14,3	25,0	C+10	C+45	20,0+/-4,0
V-1050A	1015-1065	955	15,0	14,3	25,0	C+10	C+45	20,0+/-4,0
V-1100A	1065-1115	1000	15,0	14,3	25,0	C+10	C+45	20,0+/-4,0
V-1150A	1115-1165	1045	15,0	14,3	25,0	C+10	C+45	20,0+/-4,0
V-1200A	1165-1215	1090	15,0	14,3	25,0	C+10	C+45	20,0+/-4,0
V-1250A	1215-1270	1135	15,0	14,3	25,0	C+10	C+45	20,0+/-4,0
V-1300A	1270-1320	1180	15,0	14,3	25,0	C+10	C+45	20,0+/-4,0
V-1350A	1320-1370	1225	15,0	14,3	25,0	C+10	C+45	20,0+/-4,0
V-1400A	1370-1420	1270	15,0	14,3	25,0	C+10	C+45	20,0+/-4,0
V-1450A	1420-1470	1315	15,0	14,3	25,0	C+10	C+45	20,0+/-4,0
V-1500A	1470-1520	1360	15,0	14,3	25,0	C+10	C+45	20,0+/-4,0
V-1550A	1520-1570	1405	15,0	14,3	25,0	C+10	C+45	20,0+/-4,0
V-1600A	1570-1620	1450	15,0	14,3	25,0	C+10	C+45	20,0+/-4,0
V-1650A	1620-1670	1495	15,0	14,3	25,0	C+10	C+45	20,0+/-4,0
V-1700A	1670-1720	1540	15,0	14,3	25,0	C+10	C+45	20,0+/-4,0
V-1750A	1720-1770	1585	15,0	14,3	25,0	C+10	C+45	20,0+/-4,0
V-1800A	1770-1820	1630	15,0	14,3	25,0	C+10	C+45	20,0+/-4,0
V-1850A	1820-1870	1675	15,0	14,3	25,0	C+10	C+45	20,0+/-4,0
V-1900A	1870-1920	1720	15,0	14,3	25,0	C+10	C+45	20,0+/-4,0
V-1950A	1920-1970	1765	15,0	14,3	25,0	C+10	C+45	20,0+/-4,0
V-2000A	1970-2020	1810	15,0	14,3	25,0	C+10	C+45	20,0+/-4,0