

Vibrationsdämpare

Novibra typ ANB

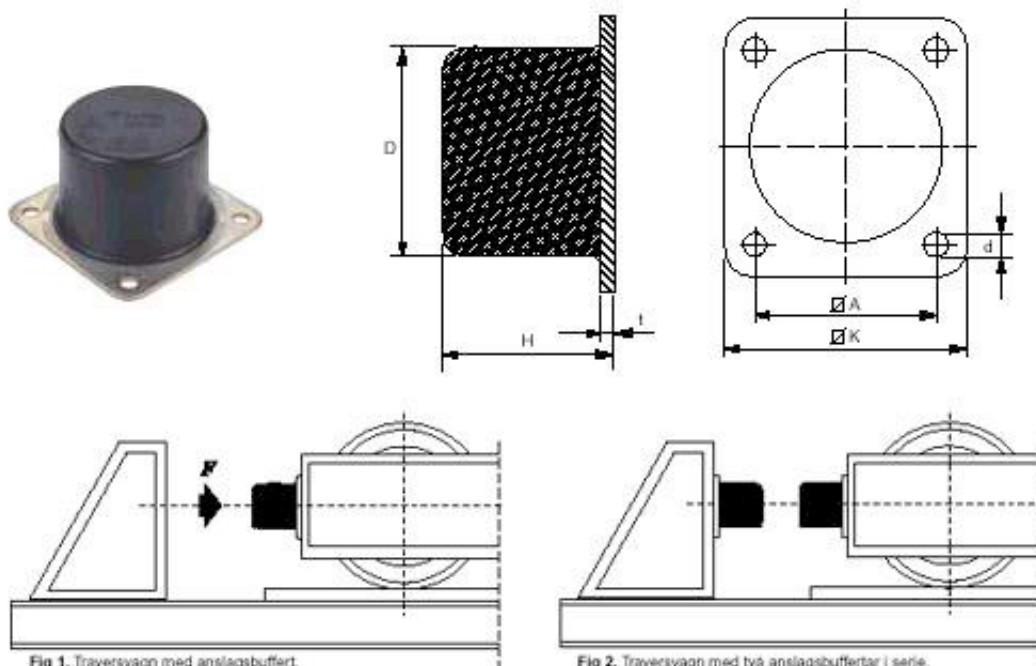


Fig 1. Traversvagn med anslagsbuffert.

Fig 2. Traversvagn med två anslagsbuffertar i serie.

Användningsområde Anslagsbufferten typ ANB används för att effektivt begränsa maskiners eller maskindelars rörelse. ☒ Några typiska tillämpningsområden: ☒ vagnar, skåp, traverser, skogsmaskiner, lyftkranar, offroad materialhanteringsutrustning, hävarmar, fallande gods, utrustning för containerhantering ☒

Egenskaper Anslagsbuffert typ ANB består av en cylindrisk gummikropp, fastvulkad på en kvadratisk stålplatta. I varje hörn av basplattan finns ett fästhål. ☒ En speciell gummiblandning med hög hysteres används för att uppnå så stor energiupptagning som möjligt. Gummivolymen utnyttjas optimalt. ☒

Övrig information

Kopplingar/Tillbehör

Teknisk beskrivning

Artikel nr	Benämning	Mått i mm	Mått i mm	Mått i mm	Mått i mm	Mått i mm	Mått i mm	Vikt	F-max
		K	A	H	D	d	t	kg	N
2255290	ANB 50	70	50	43	50	7,0	3	0,2	8000
2255300	ANB 75	100	75	63	75	9,0	3	0,5	20000
2255310	ANB 100	130	100	84	100	11,0	4	1,2	41000
68569	ANB 150	185	150	126	150	13,5	6	3,9	90000
68577	ANB 200	240	200	168	200	13,5	8	9,1	180000

Gummihårdhet: 60°.

