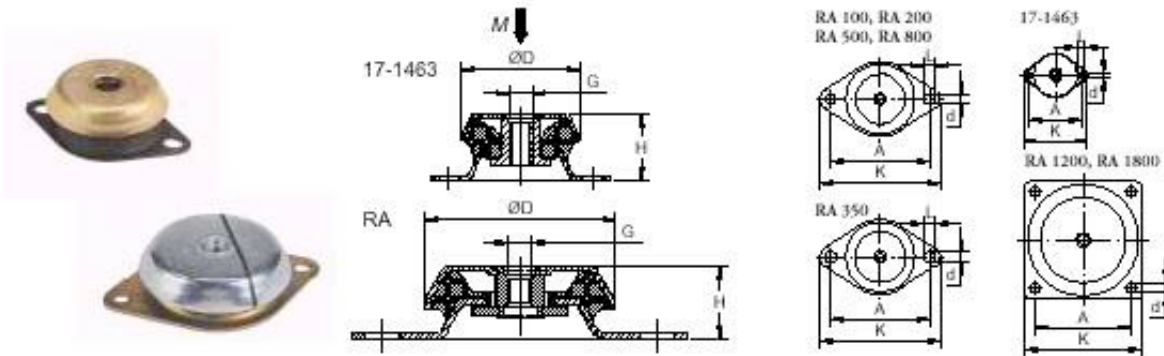


Vibrationsdämpare

Novibra typ RA & Metalastik EF



Användningsområde Novibra® typ RA och Metalastik® typ Fail Safe EF För effektiv isolering av vibrationer och buller från maskiner med roterande maskindelar, t.ex. kompressorer, pumpar, förbränningsmotorer, industriella och marina generatoranläggningar, generatorer, fläktar och omformare. Även lämpliga för pressar, stansar och andra verkstadsmaskiner.

Egenskaper RA och EF utnyttjar gummiprofilen i skjuvning och tryck, vilket ger god vertikal flexibilitet och samtidigt fördelen av horisontell stabilitet. Vid normala varvtal på ca. 1500 rpm ger RA- och EF-typerna en isoleringsgrad på 75-85 %. Bättre isolering erhålls med alternativen RAEM och M. En unik konstruktion och modernaste produktionsmetoder gör Novibra® typ RA och Metalastik typ EF till högpresterande isolatorer med en rad fördelar: Korrosionsskydd som ger tålighet mot krävande miljöer både på land och i marina tillämpningar (Fe/Zn8C enligt ISO 2081). Har som standard en inbyggd felsäker konstruktion med fjädrande anslag, vilket gör RA och EF idealiska för mobila och marina tillämpningar. RA/EF-isolatorerna kan ta upp enstaka stötblastningar på upp till 5 g, vid hårdheten 60° IRH. Isolatorn tål stötblastningar på upp till 2 g utan permanent deformation. Tydlig och hållbar produktmärkning ger säker identifiering även efter många års användning.

Övrig information

Kopplingar/Tillbehör

Teknisk beskrivning

Artikel nr	Benämning	Mått i mm	Mått i mm	Mått i mm	Mått i mm	Mått i mm	Mått i mm	Gänga	Vikt	Max belastning
		D	A	H	K	d	L	G	kg	kg
1861700	RA 100 A	79	110	30,0	130	9	12	M 10	0,330	95
1861710	RA 100 B	79	110	30,0	130	9	12	M 10	0,330	190
2256120	RA 100 A	79	110	30,0	130	9	15	M 12	0,330	190
2256130	RA 100 B	79	110	30,0	130	9	15	M 12	0,330	190
1861740	RA 200 A	94	124	35,0	150	10	18	M 10	0,470	180
1861750	RA 200 B	94	124	35,0	150	10	18	M 10	0,470	270

2255720	RA 200 A	94	124	35,0	150	10	18	M 12	0,470	180
1860350	RA 200 B	94	124	35,0	150	10	18	M 12	0,470	270
2256370	RA 350 A	101	140-148	38,0	175	14	18	M 12	0,737	250
2256380	RA 350 B	101	140-148	38,0	175	14	18	M 12	0,737	450
1861760	RA 350 A	101	140-148	38,0	175	14	18	M 16	0,737	250
1861770	RA 350 B	101	140-148	38,0	175	14	18	M 16	0,737	450
1861800	RA 500 A	123	158	42,0	192	14	-	M 16	1,020	400
1861810	RA 500 B	123	158	42,0	192	14	-	M 16	1,020	600
1861820	RA 800 A	144	182	48,0	216	14	-	M 16	1,589	750
1861830	RA 800 B	144	182	48,0	216	14	-	M 16	1,589	1300
2255360	RA 1200 A	161	140	58,0	170	14	-	M 20	2,188	900
2255370	RA 1200 B	161	140	58,0	170	14	-	M 20	2,188	1600
2255380	RA 1800 A	181	160	66,5	190	14	-	M 20	2,325	1300
2255390	RA 1800 B	181	160	66,5	190	14	-	M 20	2,325	2100

Fail Safe EF

17-1436-35	EF (35°IRH)	65	76,2	35	94	8,5	10	M12	0,22	55
17-1463-45	EF (45°IRH)	65	76,2	35	94	8,5	10	M12	0,22	80
17-1463-60	EF (60°IRH)	65	76,2	35	94	8,5	10	M12	0,22	170
17-1463-70	EF (70°IRH)	65	76,2	35	94	8,5	10	M12	0,22	240

M tillverkas i två hårdheter: A=40°, B=60°.

--