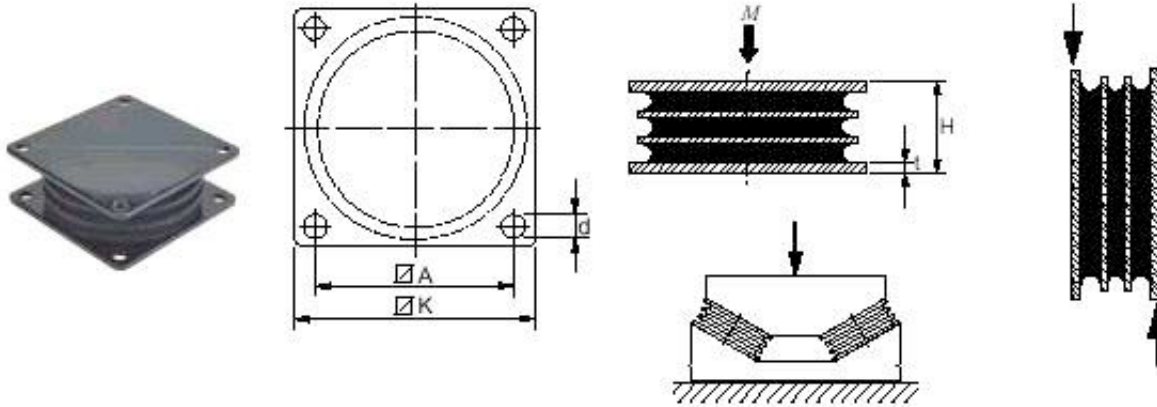


Vibrationsdämpare

Novibra typ SAW



Användningsområde Element Novibra® av typ SAW är extra kraftiga isolatorer för statiska och stötblastningar i form av tryck. De ger hög isolering i horisontell riktning (skjuvning). Typiska användningsområden: krossar, vibrationsvältar, kollergångar, siktar, kvarnar, andra mycket tunga maskiner och utrustningar, cirkulationscylindrar och matare samt slipmaskiner.

Egenskaper Novibra®-isolatorer typ SAW består av en cylindrisk gummisektion med invulkade mellanplattor och utvändigt två extra kraftiga fastvulkade kvadratiske fästplåtar. Den är konstruerad för stor tryckkraft och minimal deformation, tillsammans med låg styvhet i skjuvning.

Övrig information

Kopplingar/Tillbehör

Teknisk beskrivning

Artikel nr	Benämning	Mått i mm	Mått i mm	Mått i mm	Mått i mm	Mått i mm	Vikt kg	Max belastning kg
		A	K	H	d	t		
2255130	SAW 125 A	118	148	52	13,5	5	2,6	2250
2255140	SAW 125 B	118	148	52	13,5	5	2,6	4500
2255150	SAW 150 A	136	166	63	13,5	6	4,1	3750
2255160	SAW 150 B	136	166	63	13,5	6	4,1	7500
814467	SAW 200 A	184	220	82	17,0	8	9,2	6000
814475	SAW 200 B	184	220	82	17,0	8	9,2	12000
814483	SAW 300 A	270	310	120	22,0	10	27,0	15000
814491	SAW 300 B	270	310	120	22,0	10	27,0	30000

SAW tillverkas i två hårdheter: A=40°, B=60°.