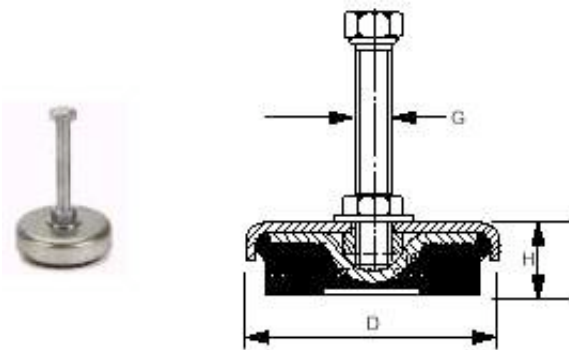
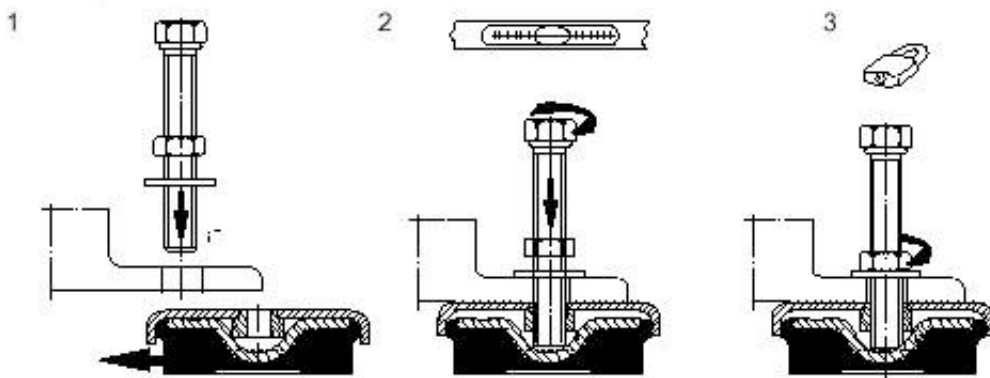


# Vibrationsdämpare

## Novibra typ TF



### Monteringsinstruktion



**Användningsområde** Novibra® typ TF, som är försedd med höjjusterare, är lämplig för en rad olika fristående verkstadsmaskiner, t.ex. svarvar, fräsar, slipmaskiner, fleroperationsmaskiner, pressar, plåtsaxar, nibblingsmaskiner, stansar och kapsågar, träbearbetningsmaskiner, plastgjutningsmaskiner.

**Egenskaper** Maskinskon TF monteras på några minuter med hjälp av medföljande instruktioner. Maskinen behöver inte fästas i golvet, eftersom maskinskons gummisula håller den på plats. Om det blir nödvändigt kan maskinen lätt flyttas. Nivån justeras under belastning.

### Övrig information

#### Kopplingar/Tillbehör

#### Teknisk beskrivning

Artikel nr	Benämning	Mått i mm	Mått i mm	Mått i mm	Total skruvlängd	Gänga	Vikt	Max belastning
		D	H min	H max	mm	G	kg	kg
1860740	TF 250	69	23	1	100	M12	0,4	250
1860780	TF 600	81	25	1	100	M12	0,5	600
1860790	TF 1200	108	29	1	100	M16	1,0	1200
1860810	TF 4000	170	39	1	120	M20	2,9	4000

1860800	TF 3000	151	35	1	120	M20	2,2	3000
1860820	TF 6000	205	44	1	150	M24	4,8	6000
2256520	TF 250 SS	69	23	1	100	M12	0,4	250
2256530	TF 600 SS	81	25	1	100	M12	0,5	600
2256540	TF 1200 SS	108	29	1	100	M16	1,0	1200

1= Nivå möjlig så långt skruvlängden tillåter. SS = Rostfritt 2343.

--